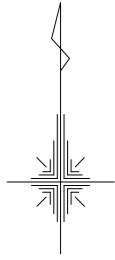


県道皆野荒川線配水管布設替工事（小鹿野管内・松井田・梅島工区）

図面番号	名 称	図面番号	名 称
1	位 置 図	3 1	新梅島橋水管橋部品詳細図(1)
2	本設配管計画平面図(1/8)	3 2	新梅島橋水管橋部品詳細図(2)
3	本設配管計画平面図(2/8)	3 3	土工標準図(1)
4	本設配管計画平面図(3/8)	3 4	土工標準図(2)
5	本設配管計画平面図(4/8)	3 5	各種標準図(1/3)
6	本設配管計画平面図(5/8)	3 6	各種標準図(2/3)
7	本設配管計画平面図(6/8)	3 7	各種標準図(3/3)
8	本設配管計画平面図(7/8)	3 8	舗装求積図(1/8)
9	本設配管計画平面図(8/8)	3 9	舗装求積図(2/8)
1 0	本設配管詳細図(1/12)	4 0	舗装求積図(3/8)
1 1	本設配管詳細図(2/12)	4 1	舗装求積図(4/8)
1 2	本設配管詳細図(3/12)	4 2	舗装求積図(5/8)
1 3	本設配管詳細図(4/12)	4 3	舗装求積図(6/8)
1 4	本設配管詳細図(5/12)	4 4	舗装求積図(7/8)
1 5	本設配管詳細図(6/12)	4 5	舗装求積図(8/8)
1 6	本設配管詳細図(7/12)		
1 7	本設配管詳細図(8/12)		
1 8	本設配管詳細図(9/12)		
1 9	本設配管詳細図(10/12)		
2 0	本設配管詳細図(11/12)		
2 1	本設配管詳細図(12/12)		
2 2	仮設配管計画平面図(1/3)		
2 3	仮設配管計画平面図(2/3)		
2 4	仮設配管計画平面図(3/3)		
2 5	横断面図(1/2)		
2 6	横断面図(2/2)		
2 7	減圧弁詳細図		
2 8	減圧弁設置土工標準図		
2 9	減圧弁ボックス		
3 0	新梅島橋水管橋一般図		



位置図

S = 1:4,000 (A1)
S = 1:8,000 (A3)

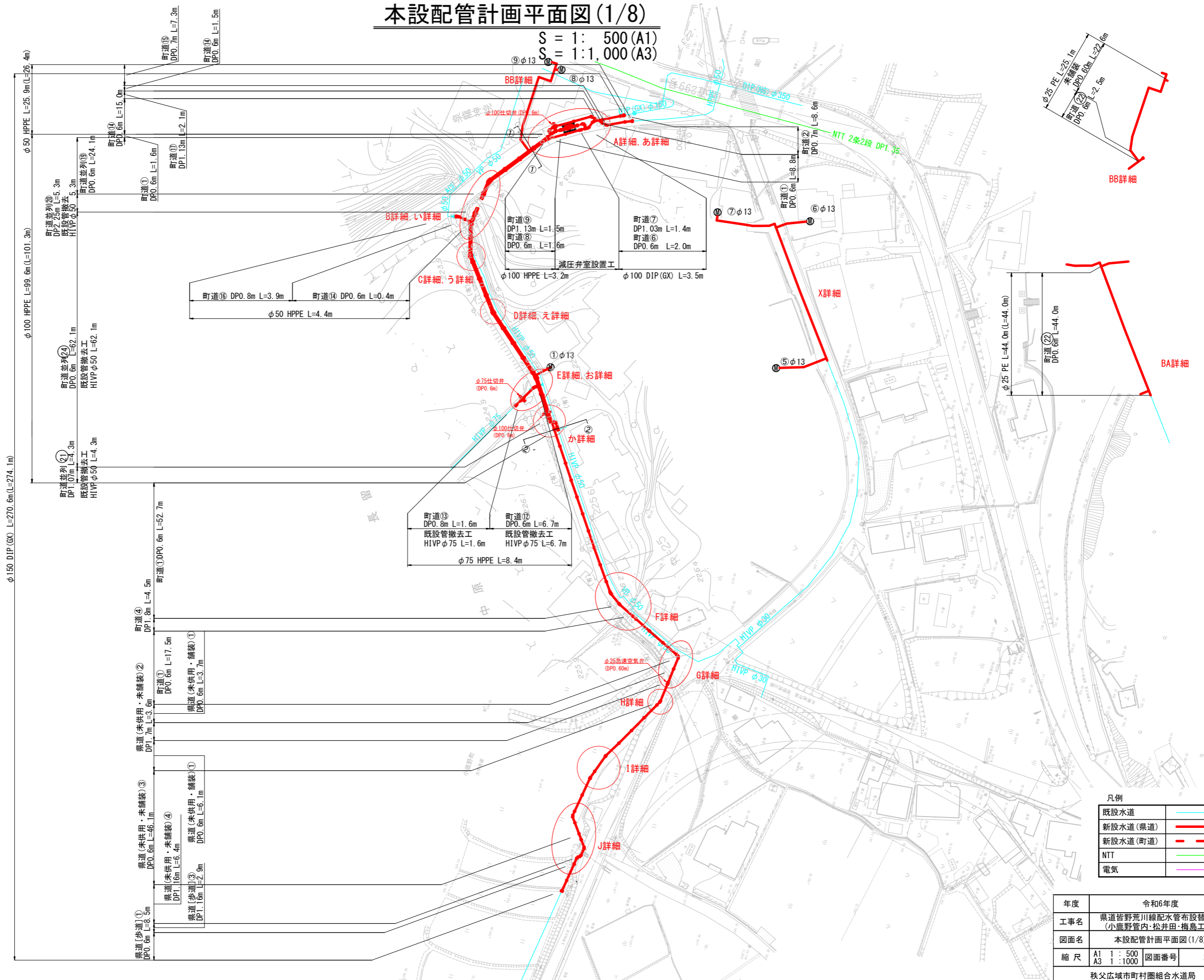
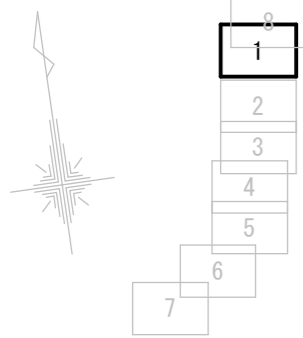


凡例	
	工事箇所

年度	令和6年度		
工事名	県道皆野荒川線配水管布設替工事 (小鹿野管内・松井田・梅島工区)		
図面名	位置図		
縮尺	A1 1:4,000 A3 1:8,000	図面番号	1
秩父広域市町村圏組合水道局			

本設配管計画平面図(1/8)

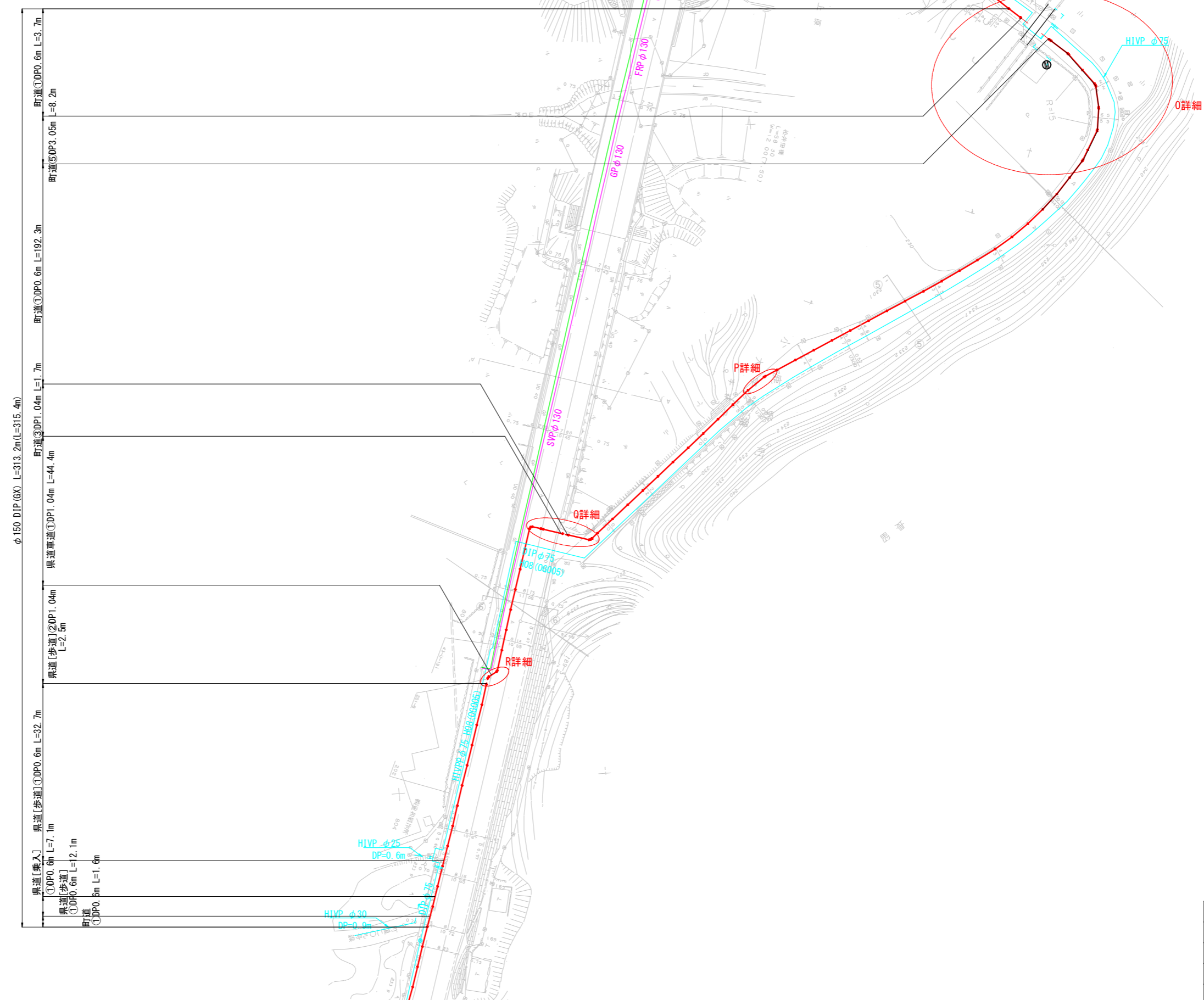
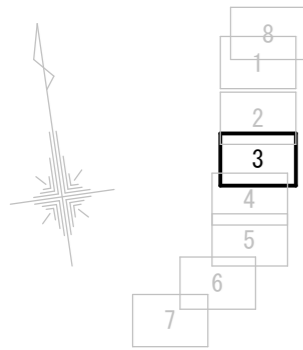
S = 1: 500 (A1)
S = 1: 1,000 (A3)



年度	令和6年度	
工事名	県道皆野荒川線配水管布設替工事 (小鹿野管内・松井田・梅島工区)	
図面名	本設配管計画平面図(1/8)	
縮尺	A1 1:500 A3 1:1000	図面番号 2
秩父広域市町村圏組合水道局		

本設配管計画平面図(3/8)

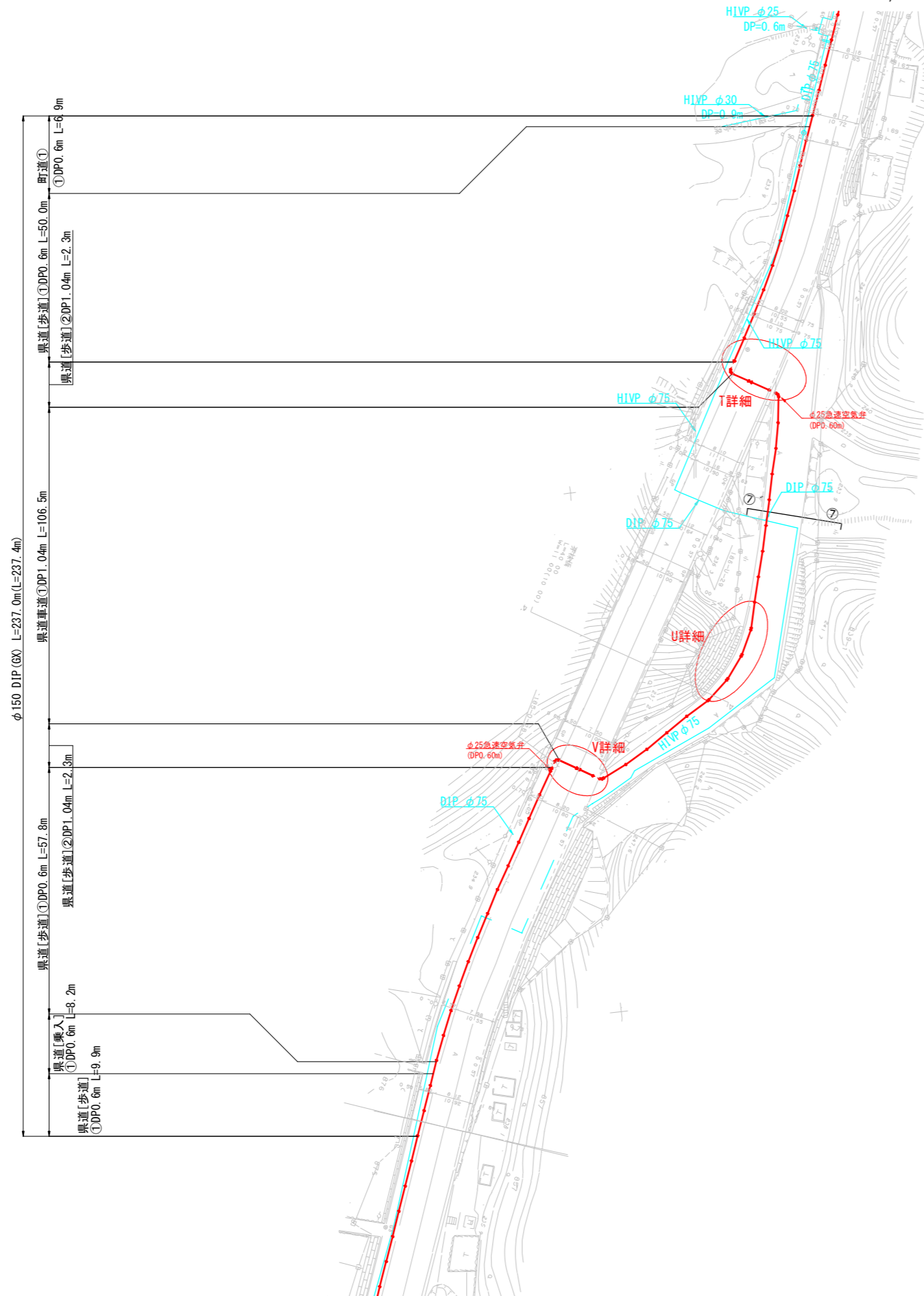
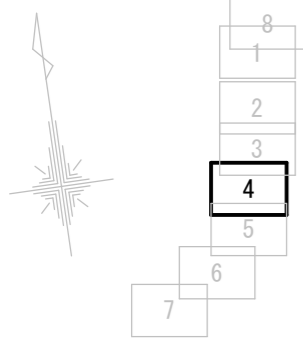
S = 1: 500 (A1)
S = 1: 1,000 (A3)



年度	令和6年度		
工事名	県道皆野荒川線配水管布設替工事 (小鹿野管内・松井田・梅島工区)		
図面名	本設配管計画平面図(3/8)		
縮尺	A1 1:500	図面番号	4
	A3 1:1000		
秩父広域市町村圏組合水道局			

本設配管計画平面図(4/8)

S = 1 : 500 (A1)
S = 1 : 1,000 (A3)



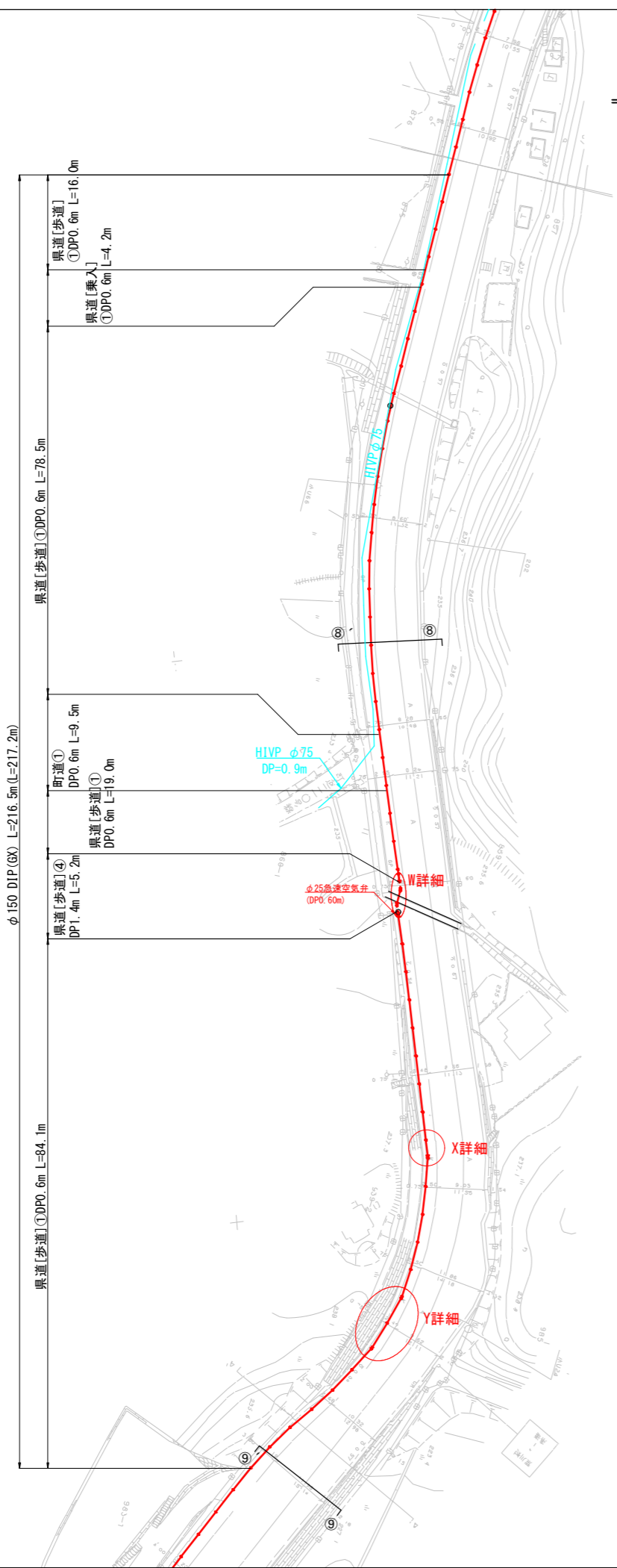
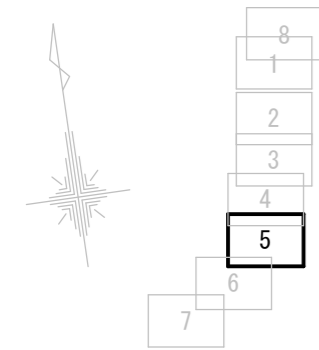
凡例

既設水道	—
新設水道(県道)	—
新設水道(町道)	—
NTT	—
電気	—

年度	令和6年度		
工事名	県道皆野荒川線配水管布設替工事 (小鹿野管内・松井田・梅島工区)		
図面名	本設配管計画平面図(4/8)		
縮尺	A1 1 : 500 A3 1 : 1000	図面番号	5
秩父広域市町村圏組合水道局			

本設配管計画平面図(5/8)

S = 1: 500 (A1)
S = 1:1,000 (A3)



凡例

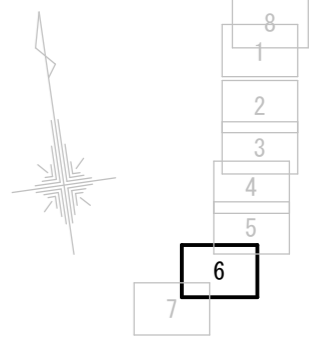
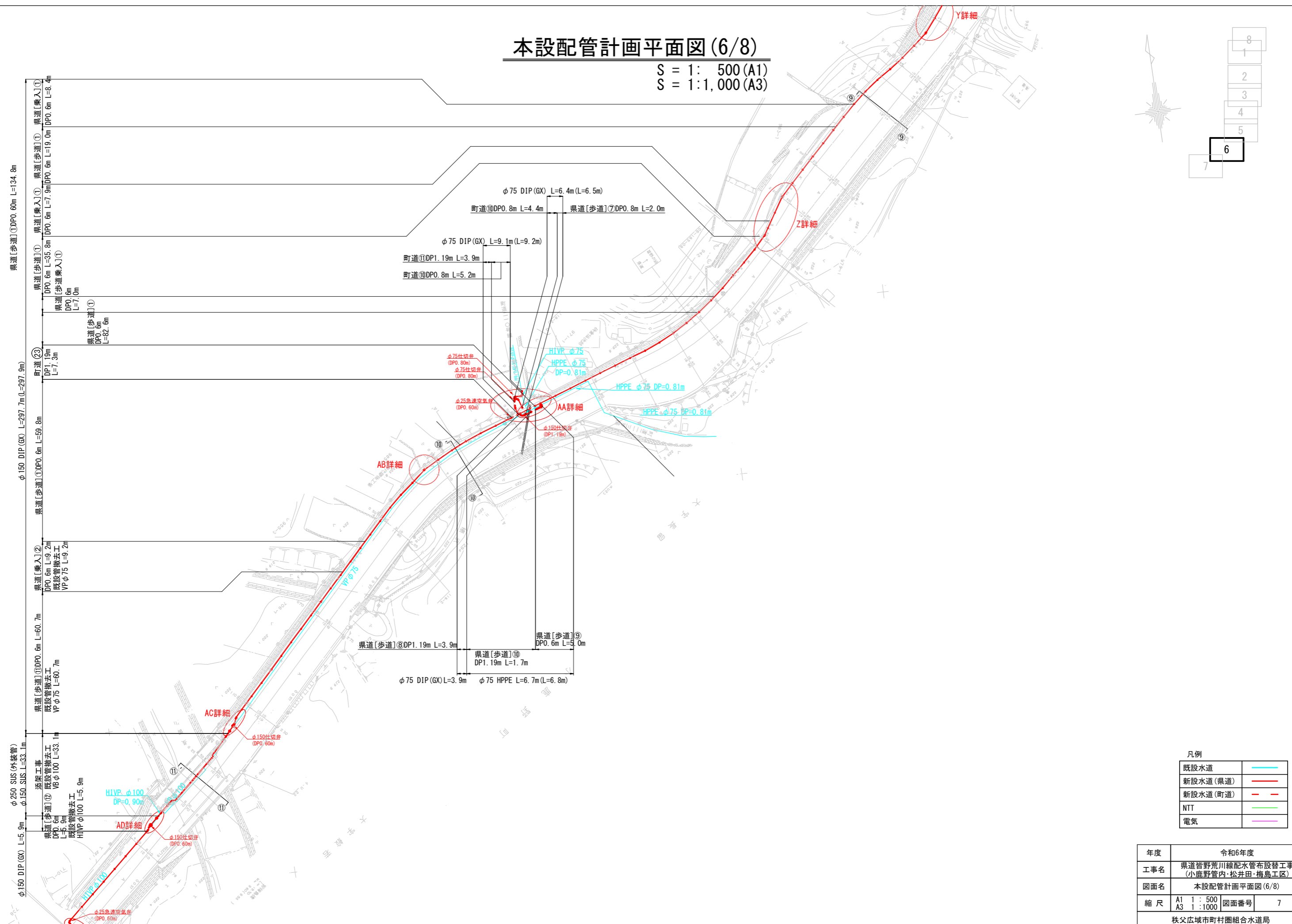
既設水道	—
新設水道(県道)	—
新設水道(町道)	- -
NTT	—
電気	—

※ 県道埋設の既設水道管は撤去する。

年度	令和6年度		
工事名	県道皆野荒川線配水管布設替工事 (小鹿野管内・松井田・梅島工区)		
図面名	本設配管計画平面図(5/8)		
縮尺	A1 1:500 A3 1:1000	図面番号	6
秩父広域市町村圏組合水道局			

本設配管計画平面図(6/8)

S = 1: 500 (A1)
S = 1: 1,000 (A3)



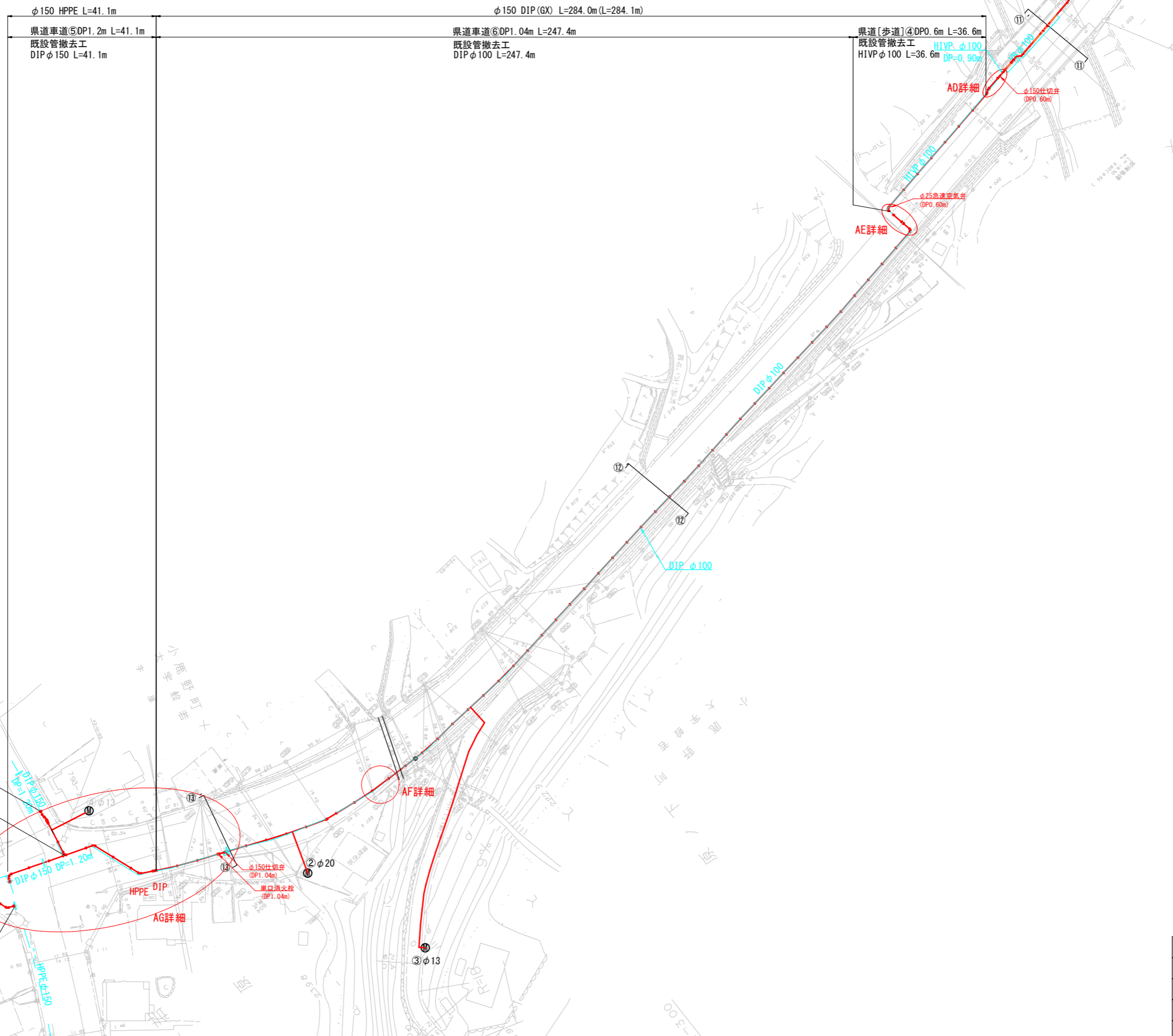
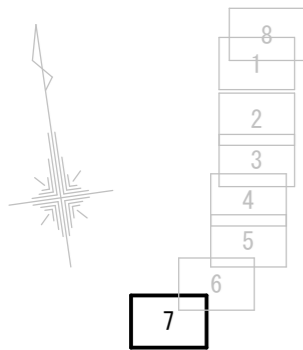
凡例

既設水道	
新設水道(県道)	
新設水道(町道)	
NTT	
電気	

年度	令和6年度		
工事名	県道皆野荒川線配水管布設替工事 (小鹿野管内・松井田・梅島工区)		
図面名	本設配管計画平面図(6/8)		
縮尺	A1 1:500	図面番号	7
	A3 1:1000		
秩父広域市町村圏組合水道局			

本設配管計画平面図(7/8)

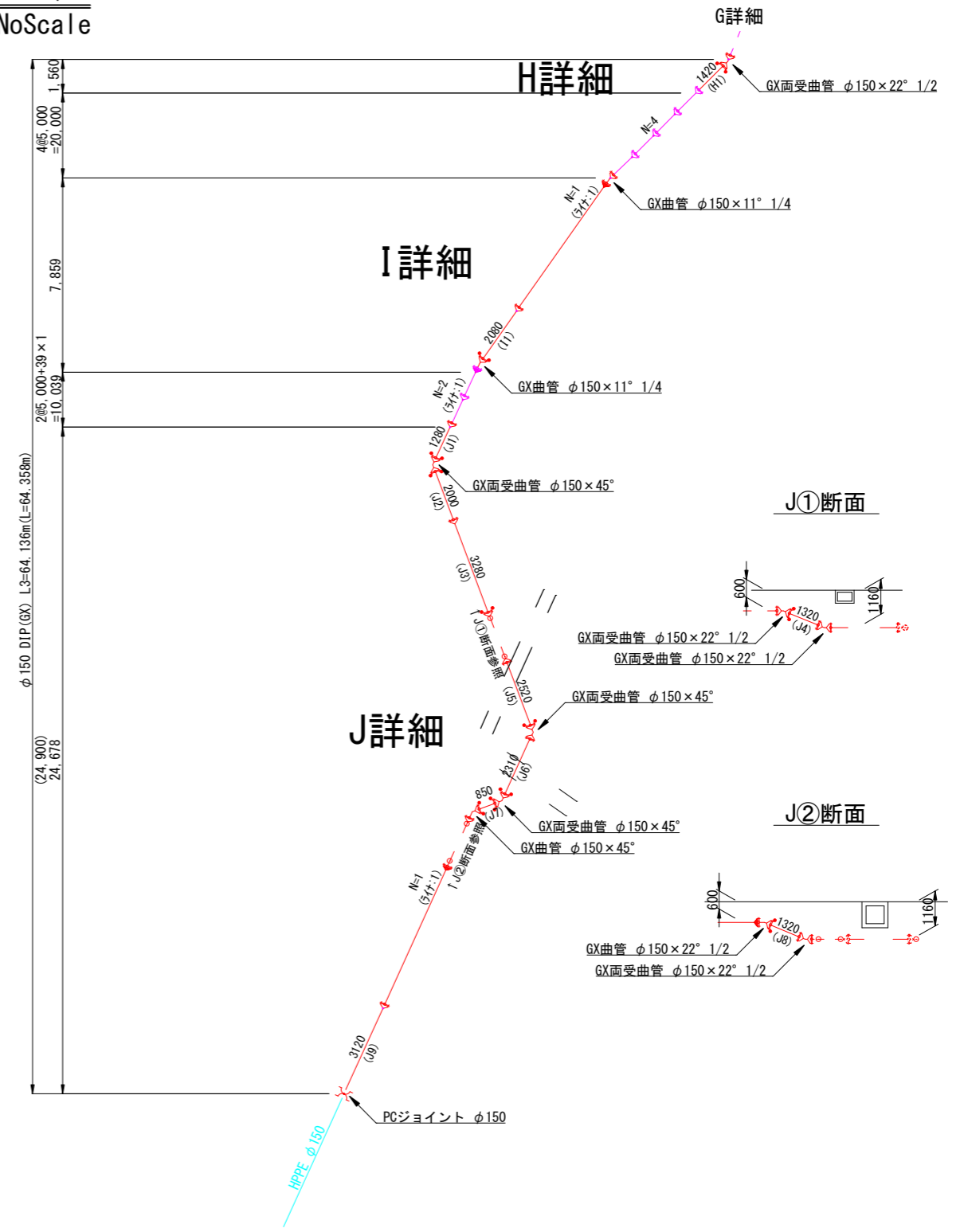
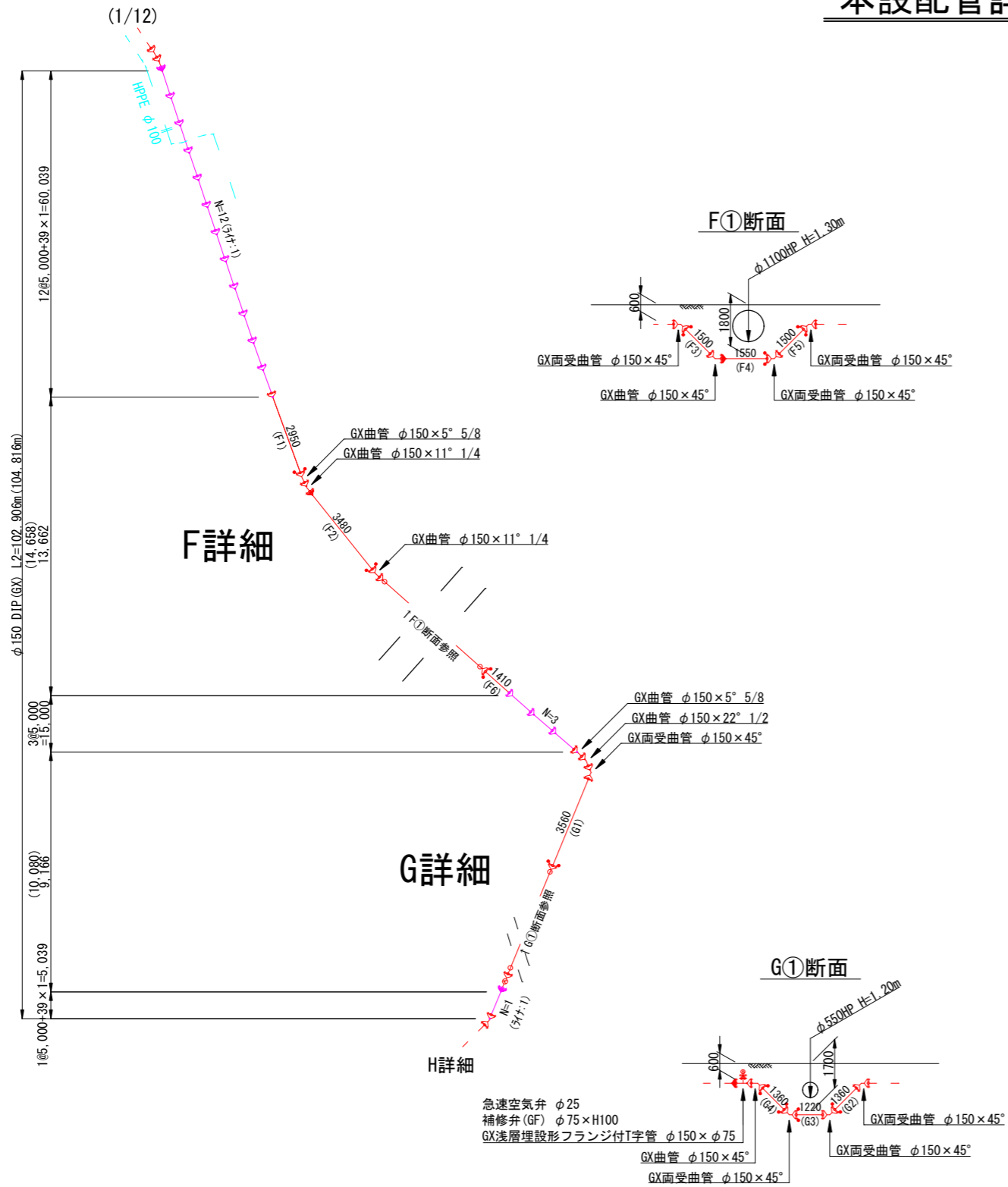
S = 1 : 500 (A1)
S = 1 : 1,000 (A3)



年度	令和6年度		
工事名	県道皆野荒川線配水管布設替工事 (小鹿野管内・松井田・梅島工区)		
図面名	本設配管計画平面図(7/8)		
縮尺	A1 1 : 500 A3 1 : 1000	図面番号	8
秩父広域市町村圏組合水道局			

本設配管詳細図 (2/12)

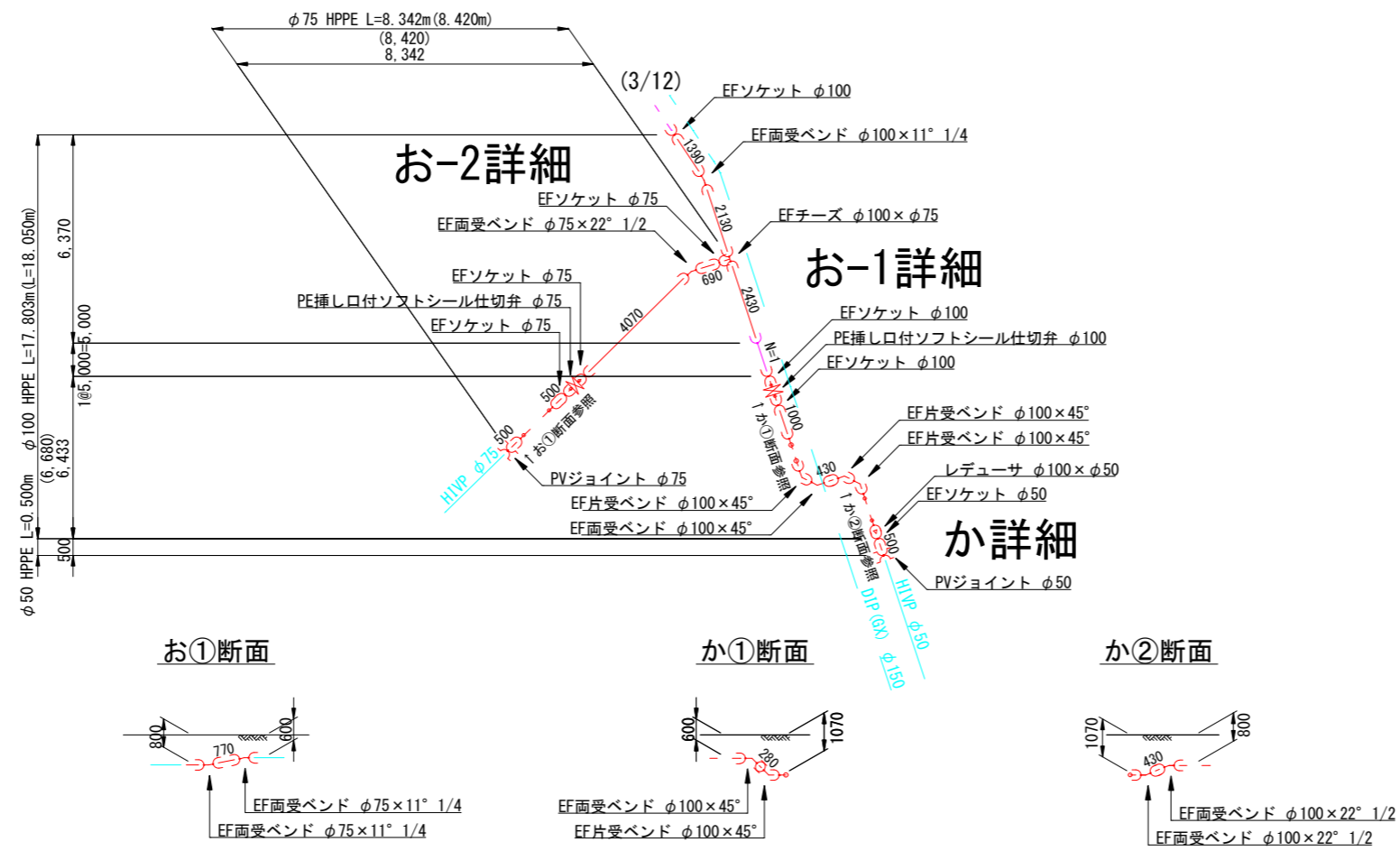
S = NoScale



年度	令和6年度		
工事名	県道皆野荒川線配水管布設替工事 (小鹿野管内・松井田・梅島工区)		
図面名	本設配管詳細図 (2/12)		
縮尺	NoScale	図面番号	11
秩父広域市町村圏組合水道局			

本設配管詳細図(4/12)

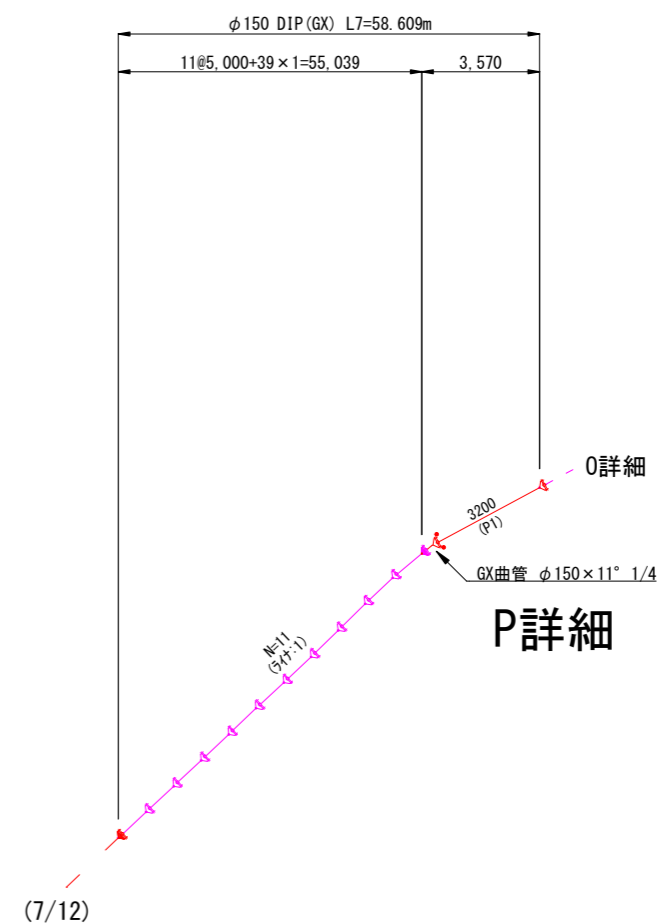
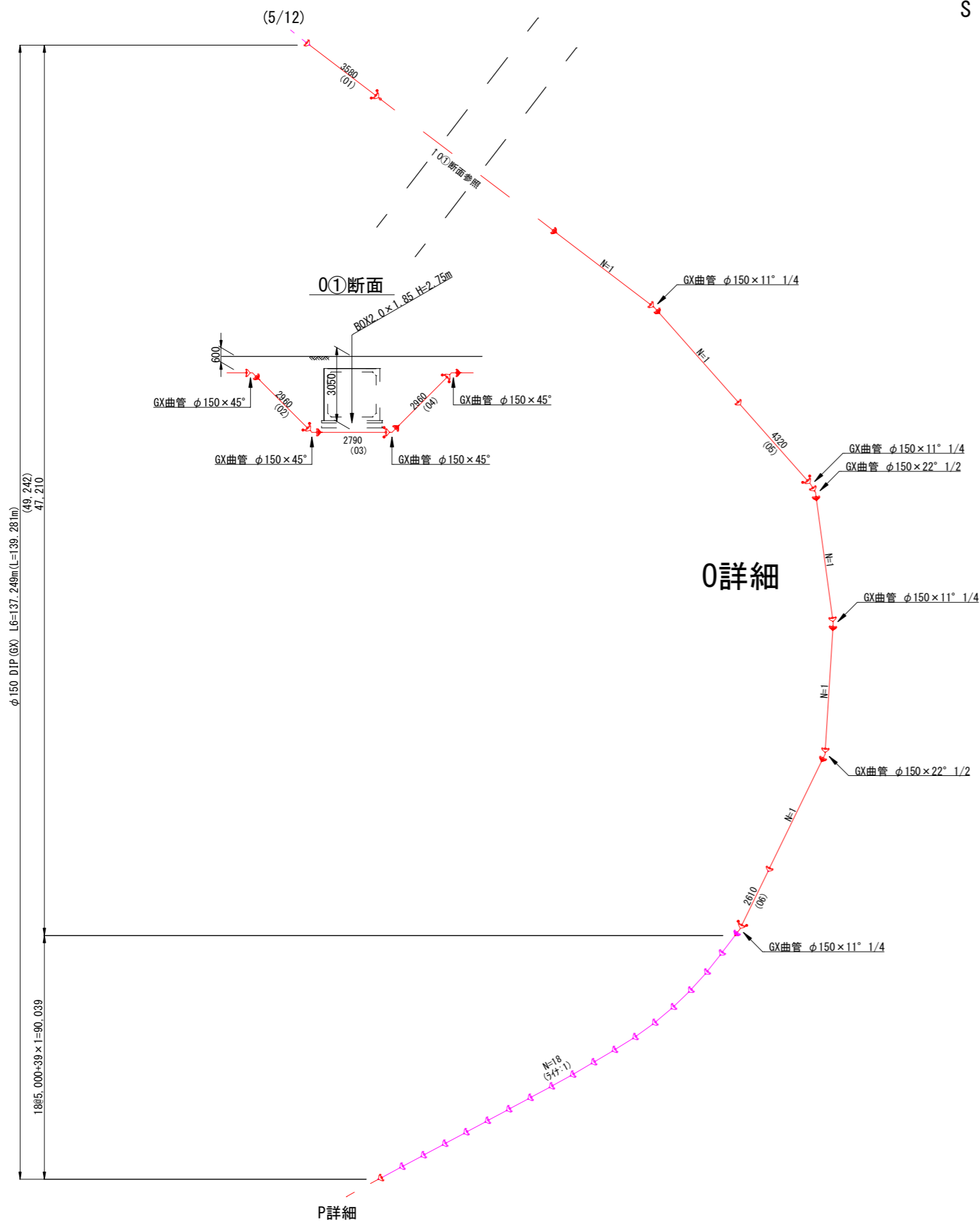
S = NoScale



年度	令和6年度		
工事名	県道皆野荒川線配水管布設替工事 (小鹿野管内・松井田・梅島工区)		
図面名	本設配管詳細図(4/12)		
縮尺	NoScale	図面番号	13
秩父広域市町村圏組合水道局			

本設配管詳細図(6/12)

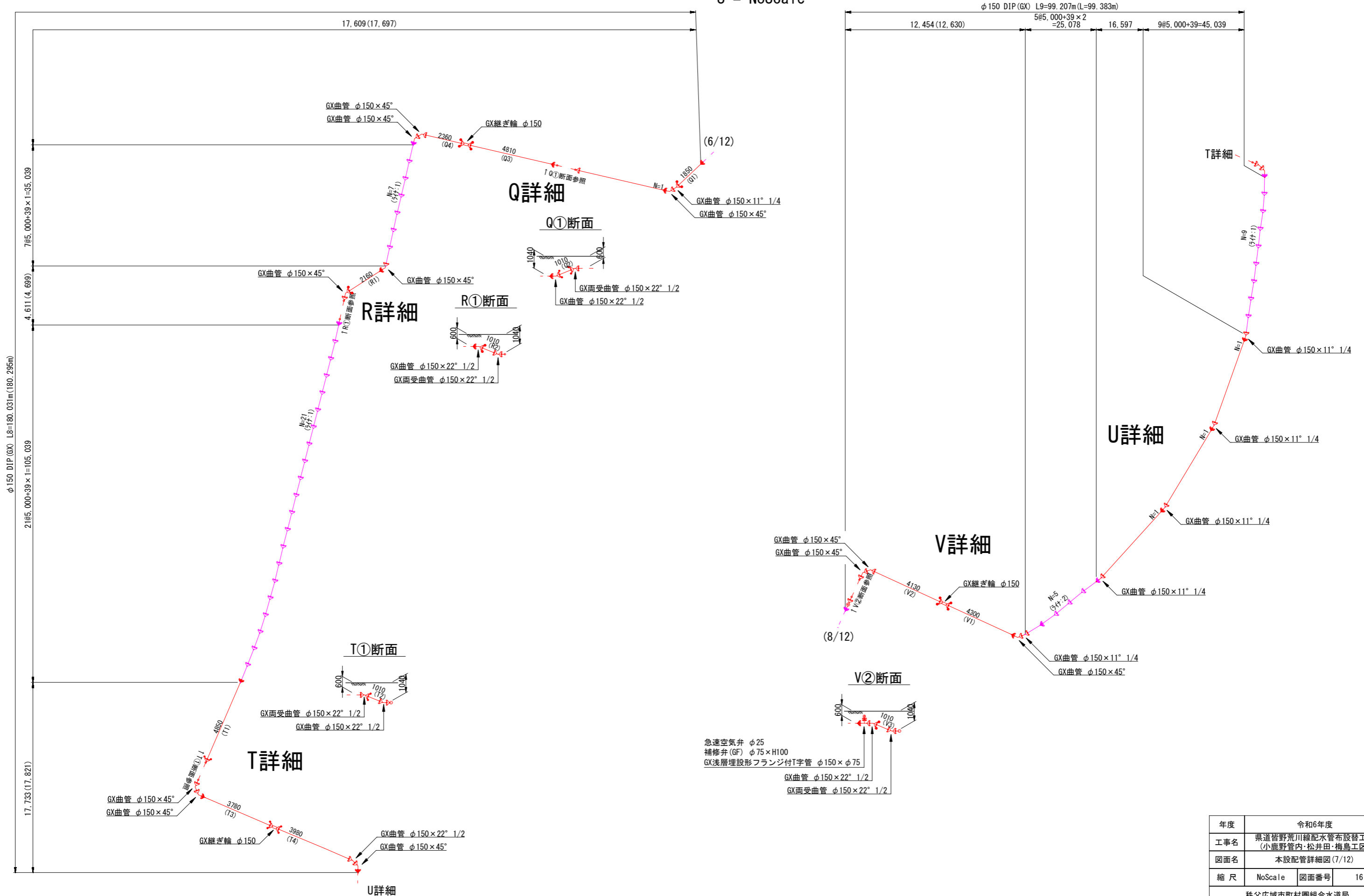
S = NoScale



年度	令和6年度		
工事名	県道皆野荒川線配水管布設替工事 (小鹿野管内・松井田・梅島工区)		
図面名	本設配管詳細図(6/12)		
縮尺	NoScale	図面番号	15
秩父広域市町村圏組合水道局			

本設配管詳細図(7/12)

S = NoScale



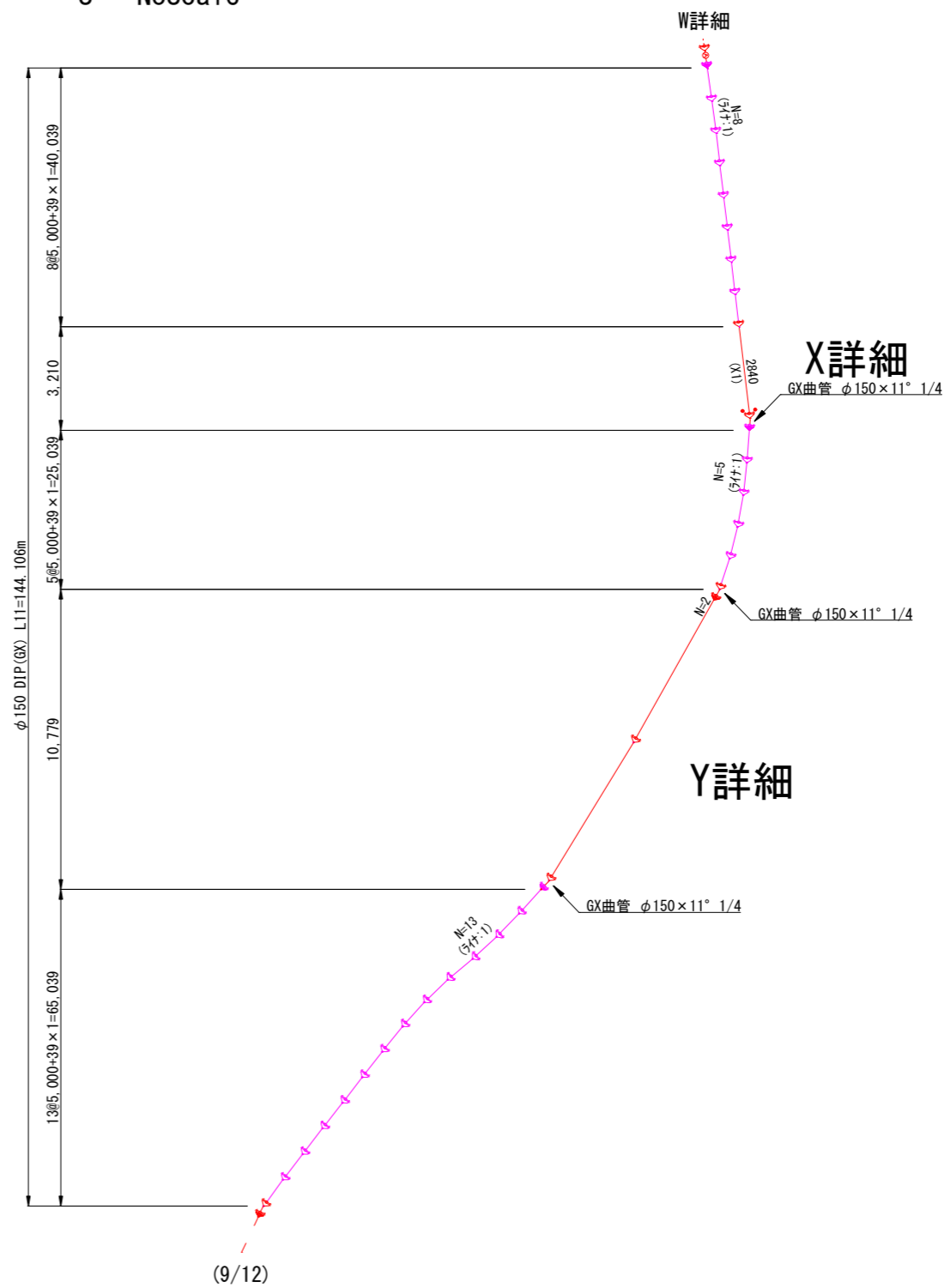
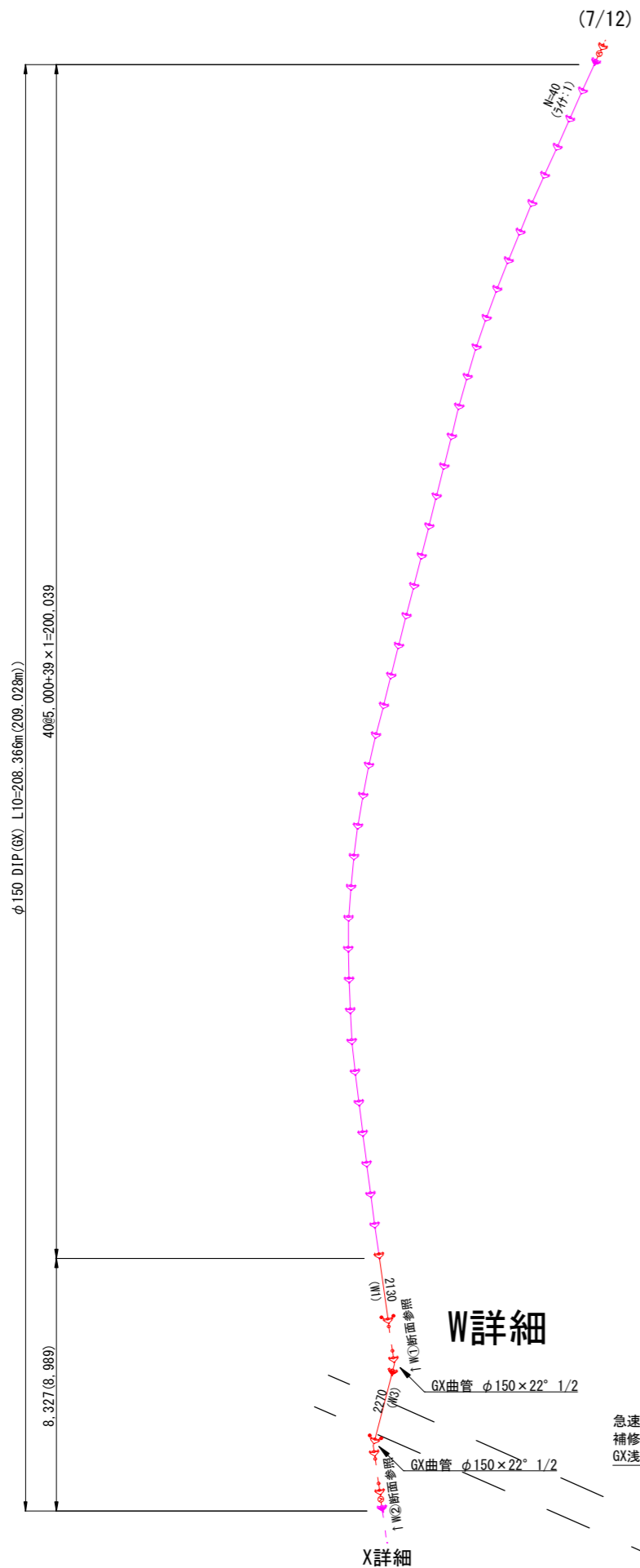
- 急速空気弁 φ25
- 補修弁 (GF) φ75×H100
- GX浅層埋設形フランジ付T字管 φ150×φ75

GX曲管 φ150×22° 1/2
GX両受曲管 φ150×22° 1/2

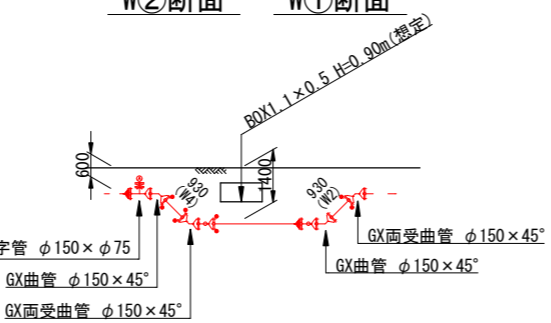
年度	令和6年度	
工事名	県道皆野荒川線配水管布設替工事 (小鹿野管内・松井田・梅島工区)	
図面名	本設配管詳細図(7/12)	
縮尺	NoScale	図面番号 16
秩父広域市町村圏組合水道局		

本設配管詳細図 (8/12)

S = NoScale



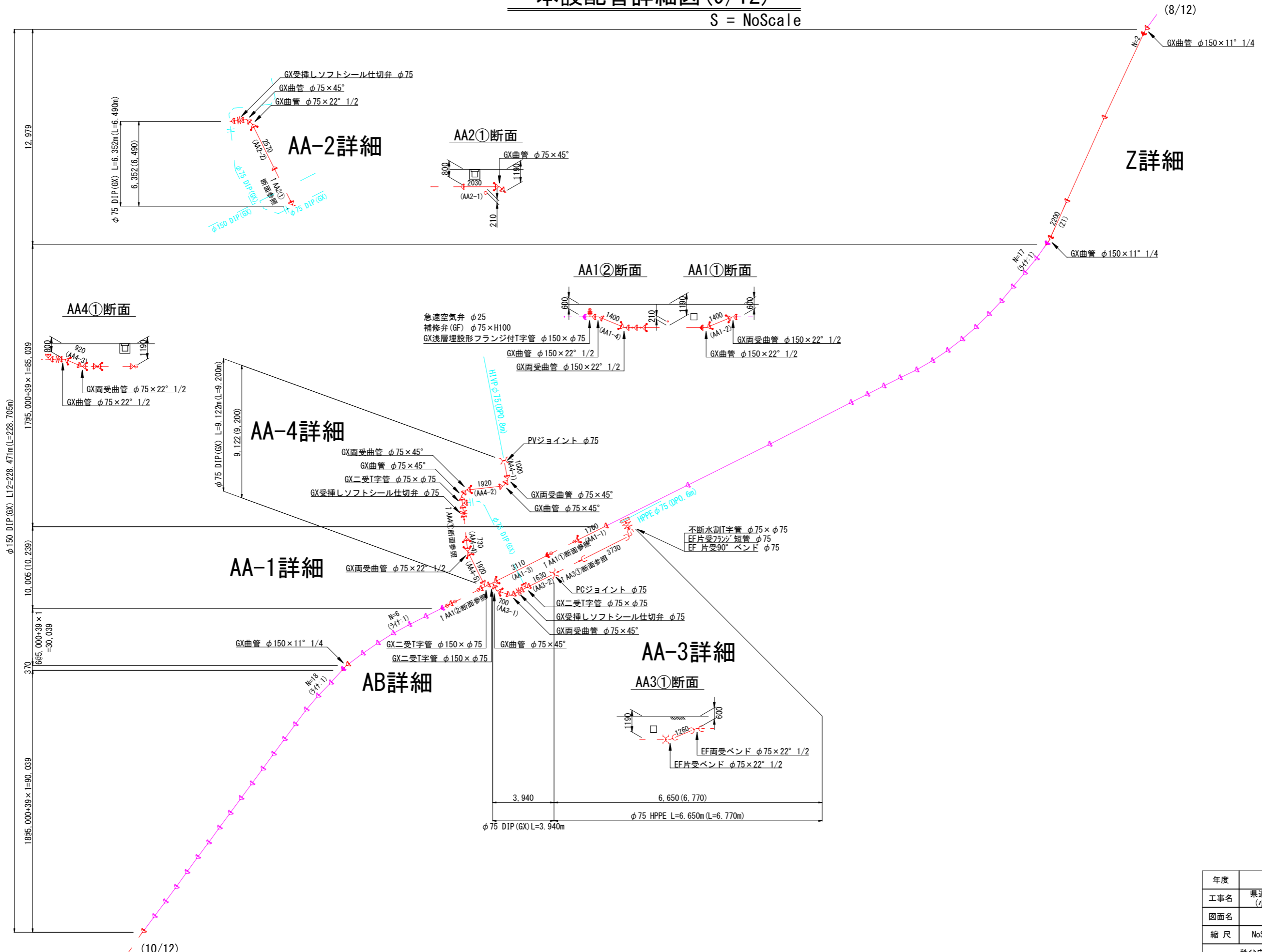
W②断面 W①断面



年度	令和6年度		
工事名	県道皆野荒川線配水管布設替工事 (小鹿野管内・松井田・梅島工区)		
図面名	本設配管詳細図 (8/12)		
縮尺	NoScale	図面番号	17
秩父広域市町村圏組合水道局			

本設配管詳細図(9/12)

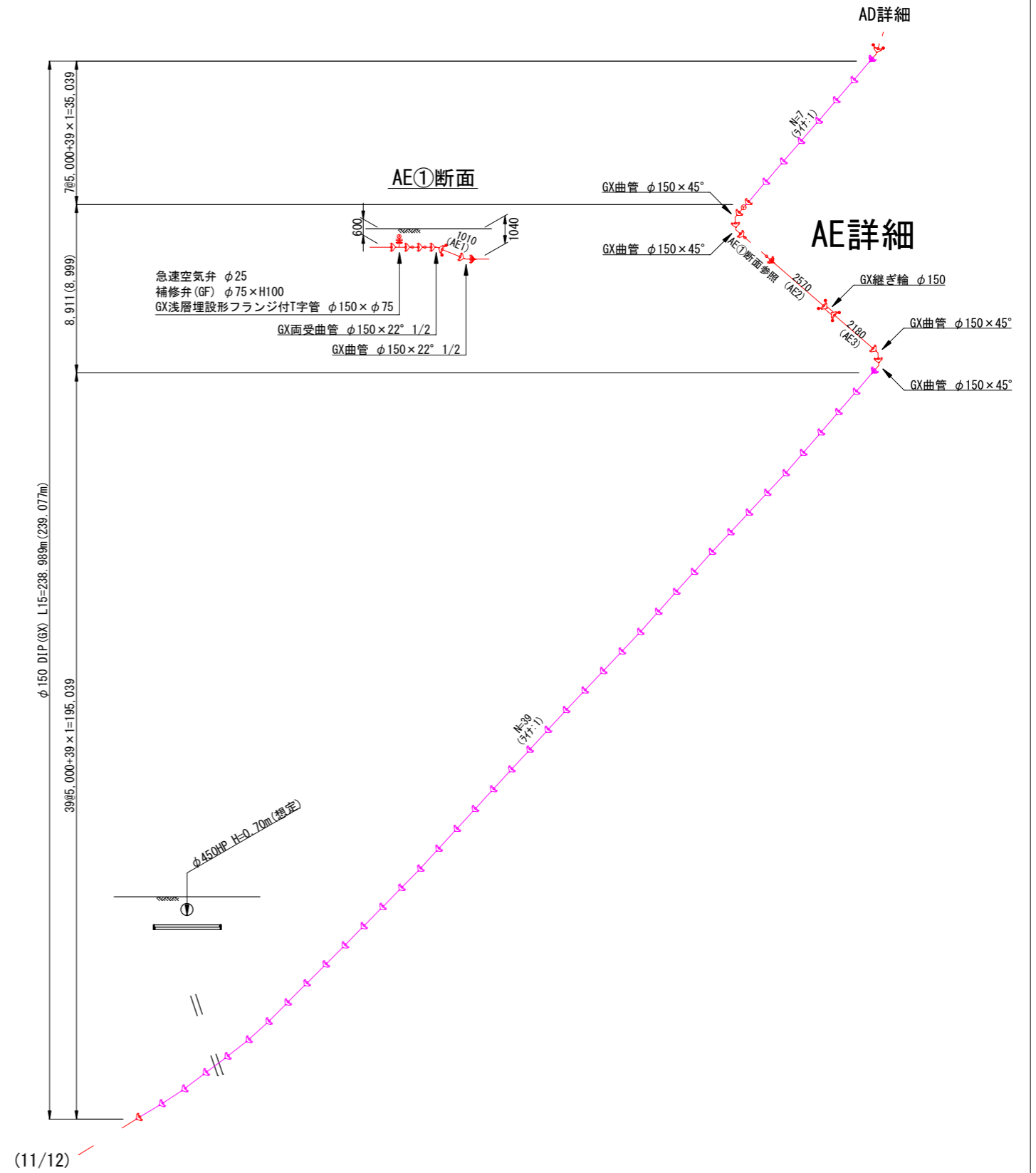
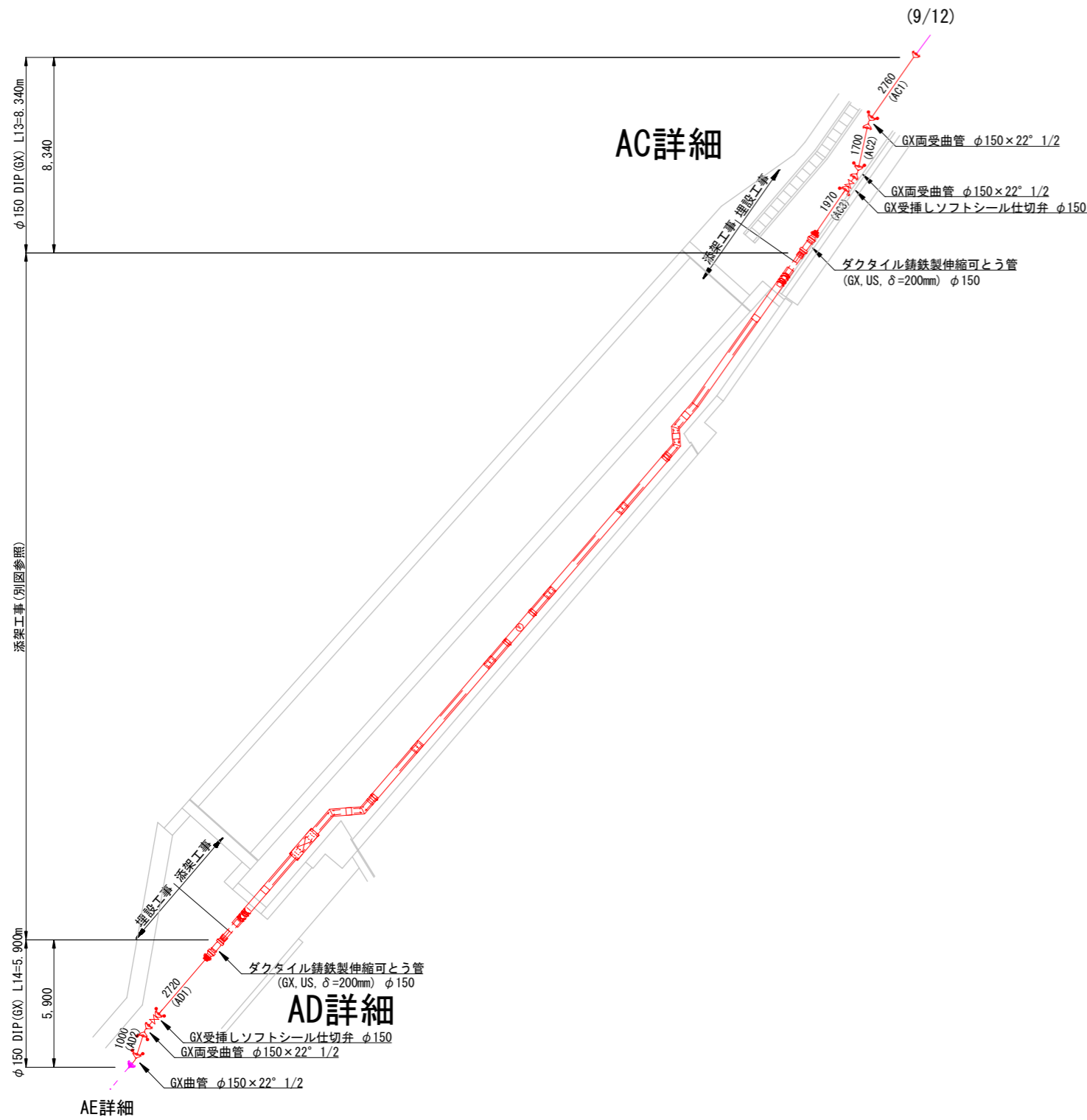
S = NoScale



年度	令和6年度		
工事名	県道皆野荒川線配水管布設替工事 (小鹿野管内・松井田・梅島区)		
図面名	本設配管詳細図(9/12)		
縮尺	NoScale	図面番号	18
秩父広域市町村圏組合水道局			

本設配管詳細図(10/12)

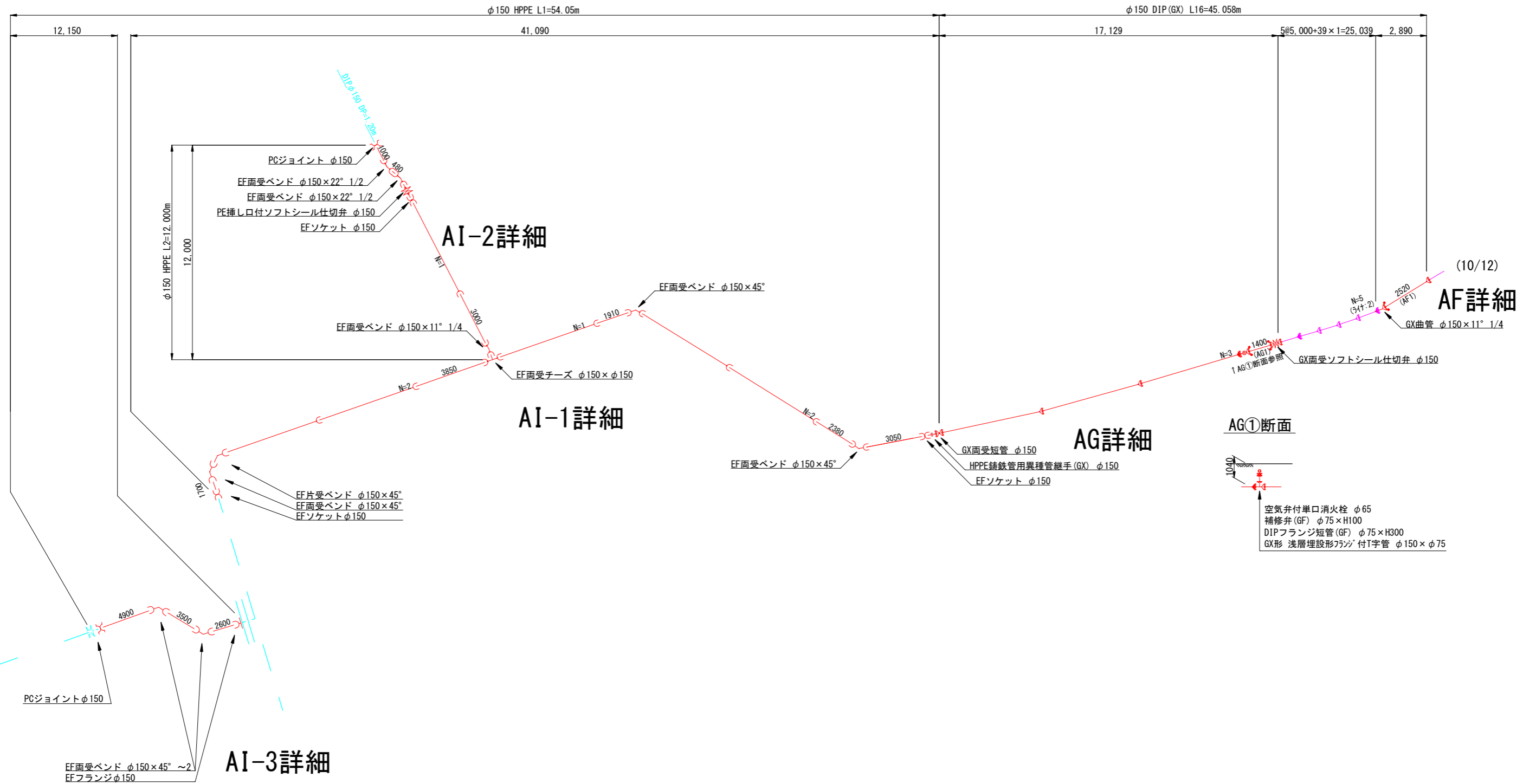
S = NoScale



年度	令和6年度		
工事名	県道皆野荒川線配水管布設替工事 (小鹿野管内・松井田・梅島工区)		
図面名	本設配管詳細図(10/12)		
縮尺	NoScale	図面番号	19
秩父広域市町村圏組合水道局			

本設配管詳細図(11/12)

S = NoScale

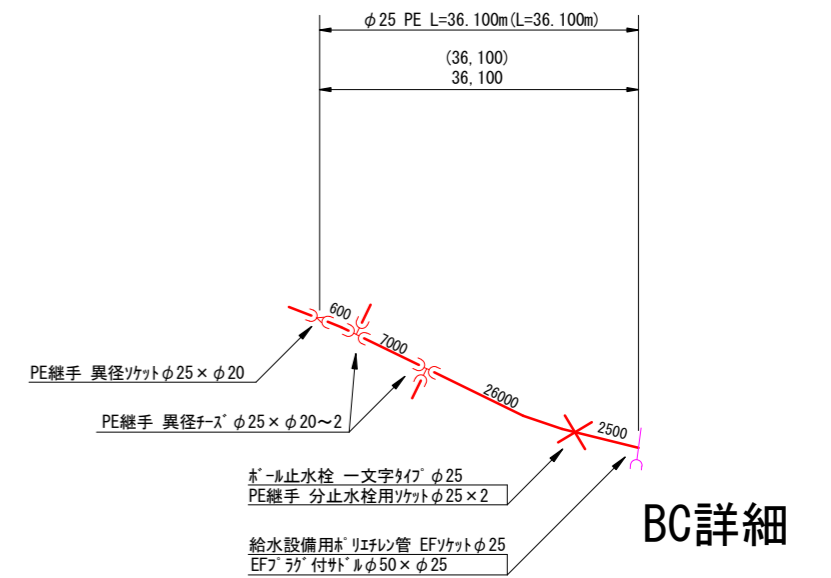
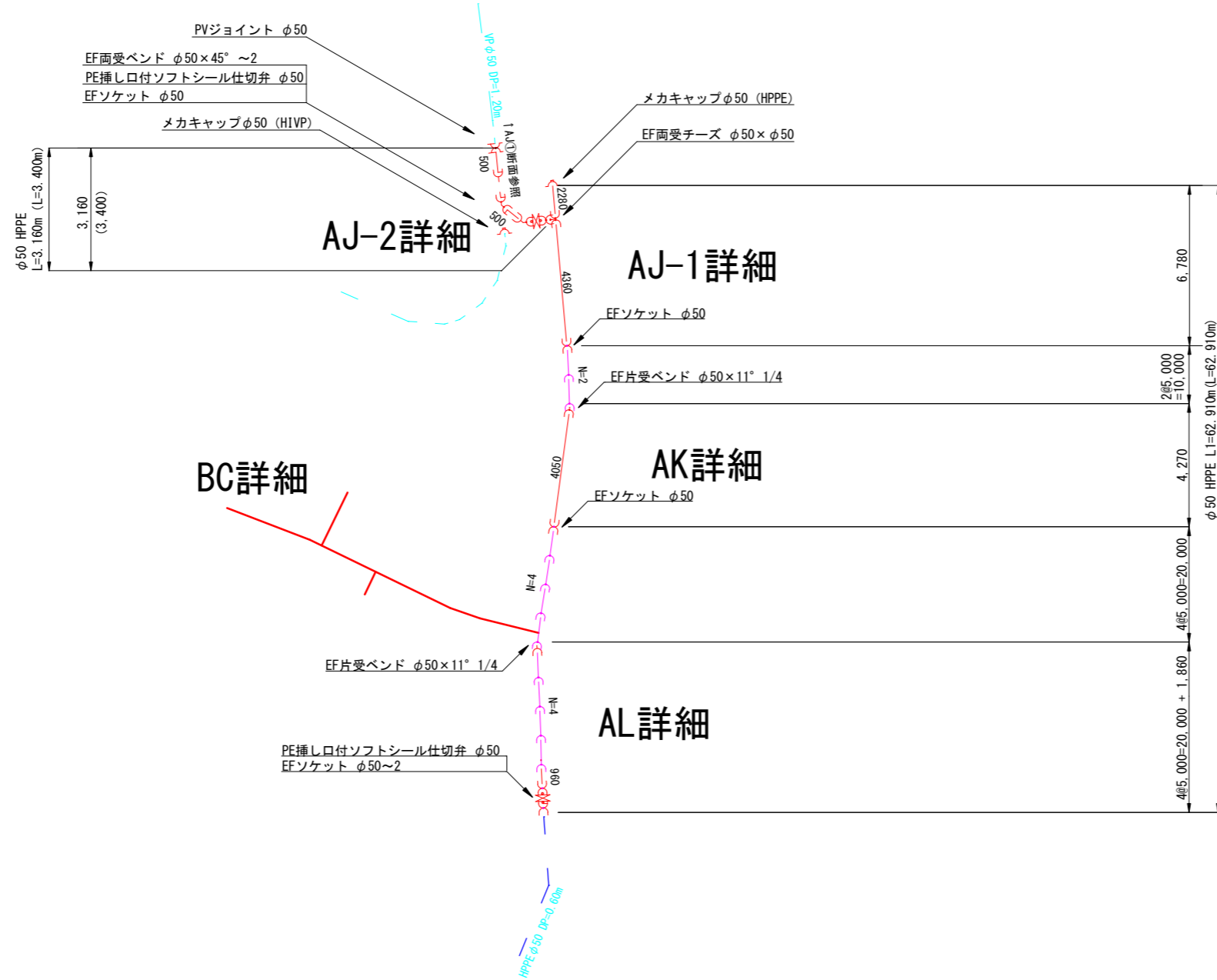
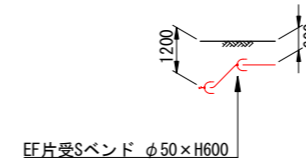


年度	令和6年度	
工事名	県道皆野荒川線配水管布設替工事 (小鹿野管内・松井田・梅島工区)	
図面名	本設配管詳細図(11/12)	
縮尺	NoScale	図面番号 20
秩父広域市町村圏組合水道局		

本設配管詳細図(12/12)

S = NoScale

AJ①断面

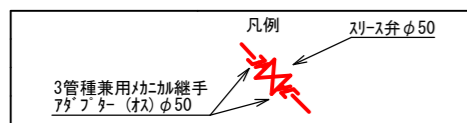
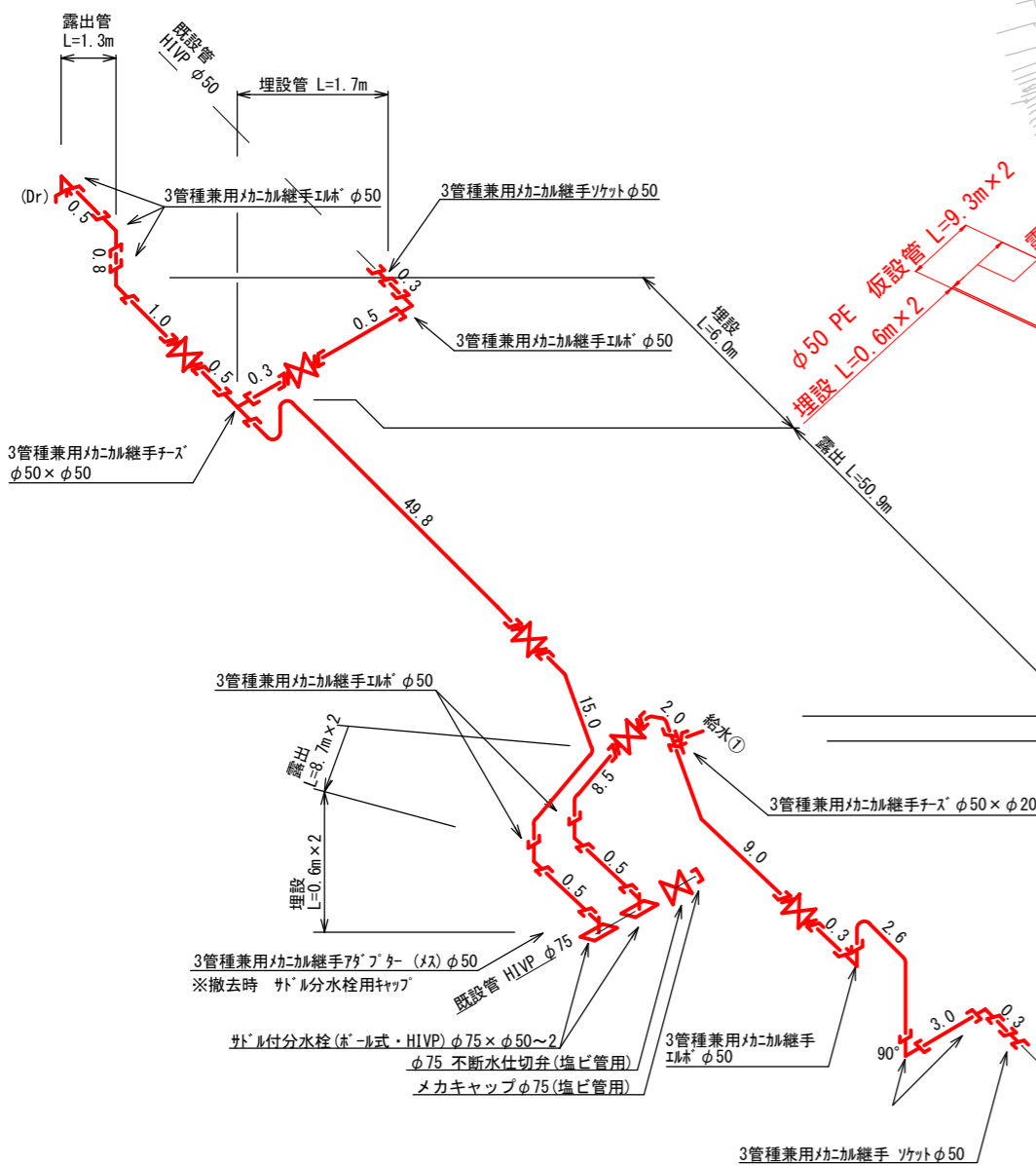
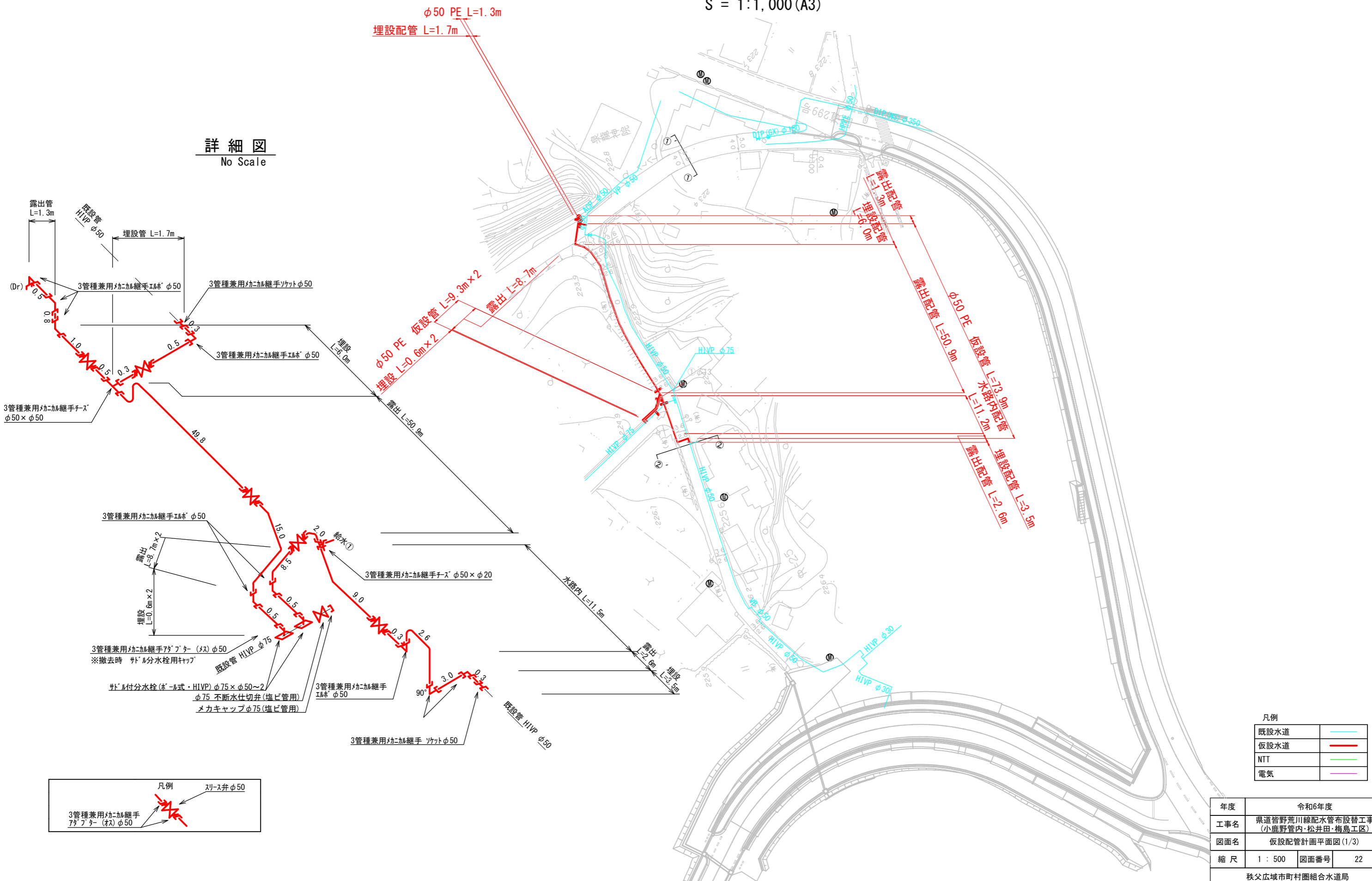


年度	令和6年度		
工事名	県道皆野荒川線配水管布設替工事 (小鹿野管内・松井田・梅島工区)		
図面名	本設配管詳細図(12/12)		
縮尺	NoScale	図面番号	21
秩父広域市町村圏組合水道局			

仮設配管計画平面図(1/3)

S = 1: 500 (A1)
S = 1:1,000 (A3)

詳細図
No Scale



凡例

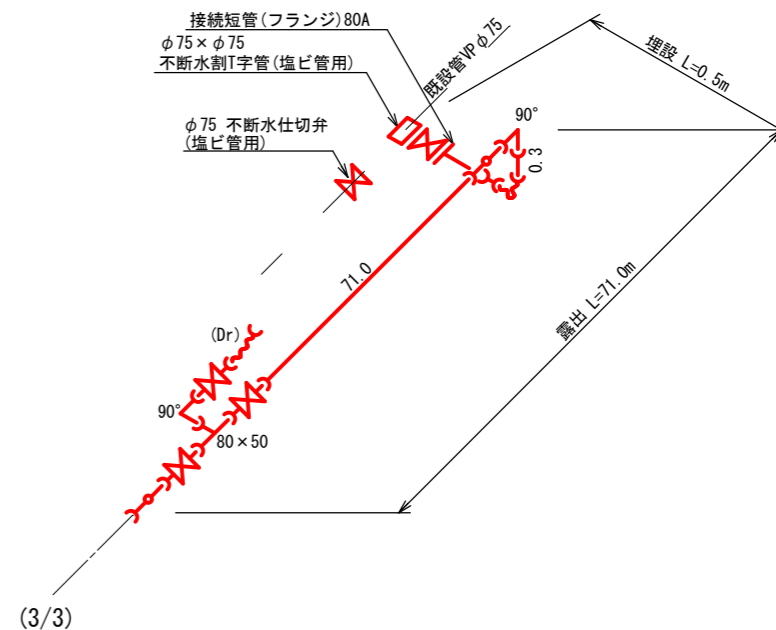
既設水道	—
仮設水道	—
NTT	—
電気	—

年度	令和6年度		
工事名	県道皆野荒川線配水管布設替工事 (小鹿野管内・松井田・梅島工区)		
図面名	仮設配管計画平面図(1/3)		
縮尺	1:500	図面番号	22
秩父広域市町村圏組合水道局			

仮設配管計画平面図(2/3)

S = 1: 500 (A1)
S = 1:1,000 (A3)

詳細図 No Scale



資材名称	記号	資材名称	記号
直管	—	レジャーサー	—
フレキ管	~	取り出し短管	—
エルボ	└┘	仮設消火栓	—
チーズ	└┘	仮設空気弁	—
バルブ	⊗	撤去用直管	—
受け×受け	×	挿し×グルーピング、リング	—
受け×グルーピング、リング	—		
挿し×グルーピング、リング	—		

既設水道	—
仮設水道	—
NTT	—
電気	—

年度	令和6年度		
工事名	県道皆野荒川線配水管布設替工事 (小鹿野管内・松井田・梅島工区)		
図面名	仮設配管計画平面図(2/3)		
縮尺	1:500	図面番号	23
秩父広域市町村圏組合水道局			

1

2

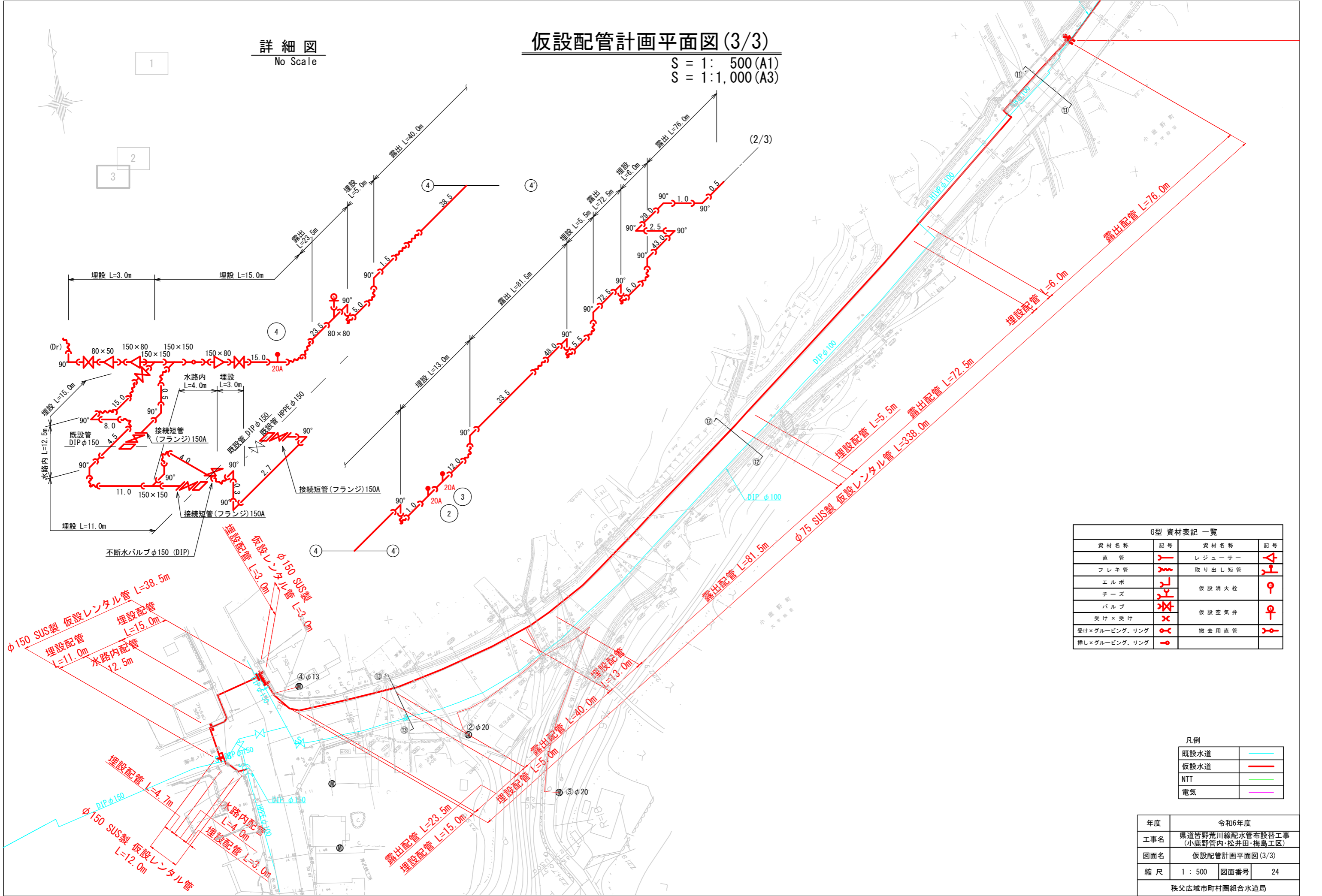
3



詳細図
No Scale

仮設配管計画平面図(3/3)

S = 1: 500 (A1)
S = 1: 1,000 (A3)



G型 資材表記 一覧

資材名称	記号	資材名称	記号
直管	—	レジャーサー	⊠
フレキ管	~	取り出し短管	⊥
エルボ	└┘	仮設消火栓	⊙
チーズ	⊗	仮設空気弁	⊕
バルブ	⊗		
受け×受け	×		
受け×グルーピング、リング	⊗	撤去用直管	⊗
挿し×グルーピング、リング	⊗		

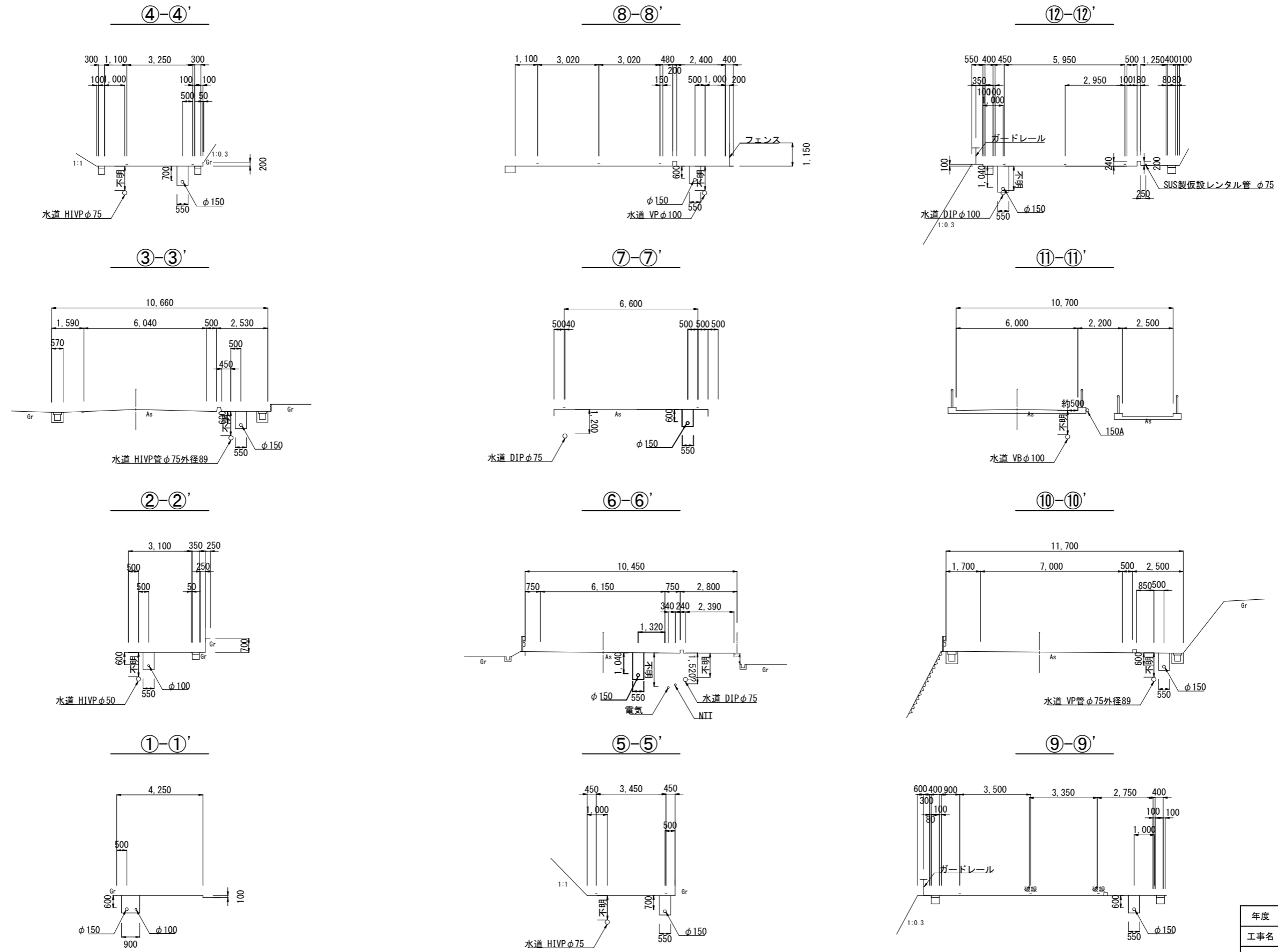
凡例

既設水道	—
仮設水道	—
NTT	—
電気	—

年度	令和6年度		
工事名	県道皆野荒川線配水管布設替工事 (小鹿野管内・松井田・梅島工区)		
図面名	仮設配管計画平面図(3/3)		
縮尺	1:500	図面番号	24
秩父広域市町村圏組合水道局			

横断面図(1/2)

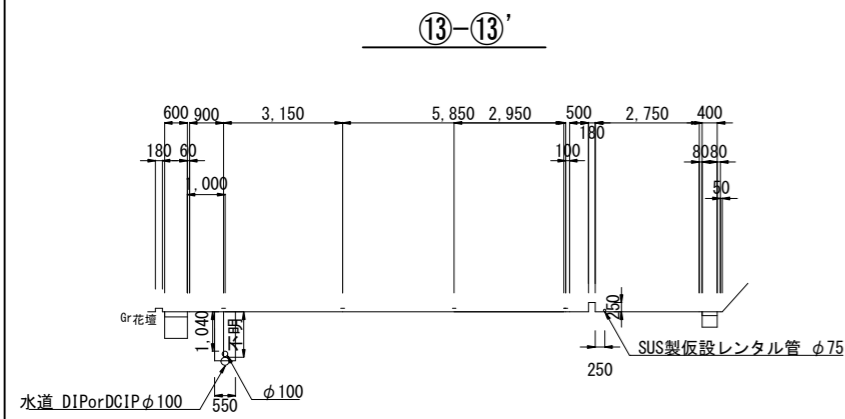
S = 1:100 (A1)
S = 1:200 (A3)



年度	令和6年度		
工事名	県道皆野荒川線配水管布設替工事 (小鹿野管内・松井田・梅島工区)		
図面名	横断面図(1/2)		
縮尺	A1 1:100 A3 1:200	図面番号	25
秩父広域市町村圏組合水道局			

横断面図(2/2)

S = 1:100 (A1)
S = 1:200 (A3)

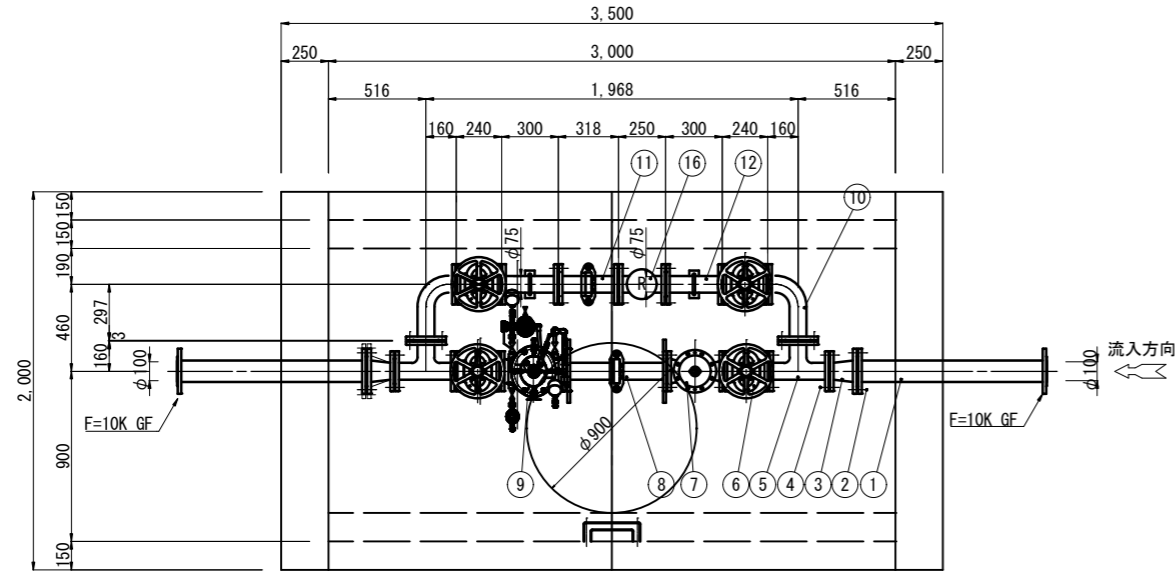


年度	令和6年度		
工事名	県道皆野荒川線配水管布設替工事 (小鹿野管内・松井田・梅島工区)		
図面名	横断面図(2/2)		
縮尺	A1 1:100	図面番号	26
	A3 1:200		
秩父広域市町村圏組合水道局			

減圧弁詳細図

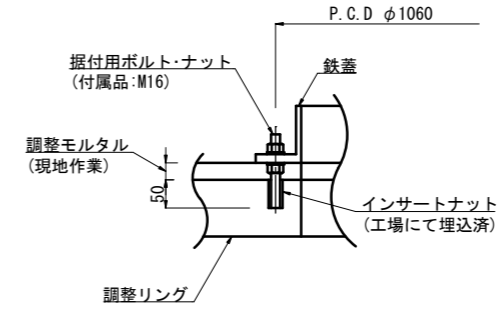
S = 1:20 (A1)
S = 1:40 (A3)

平面図

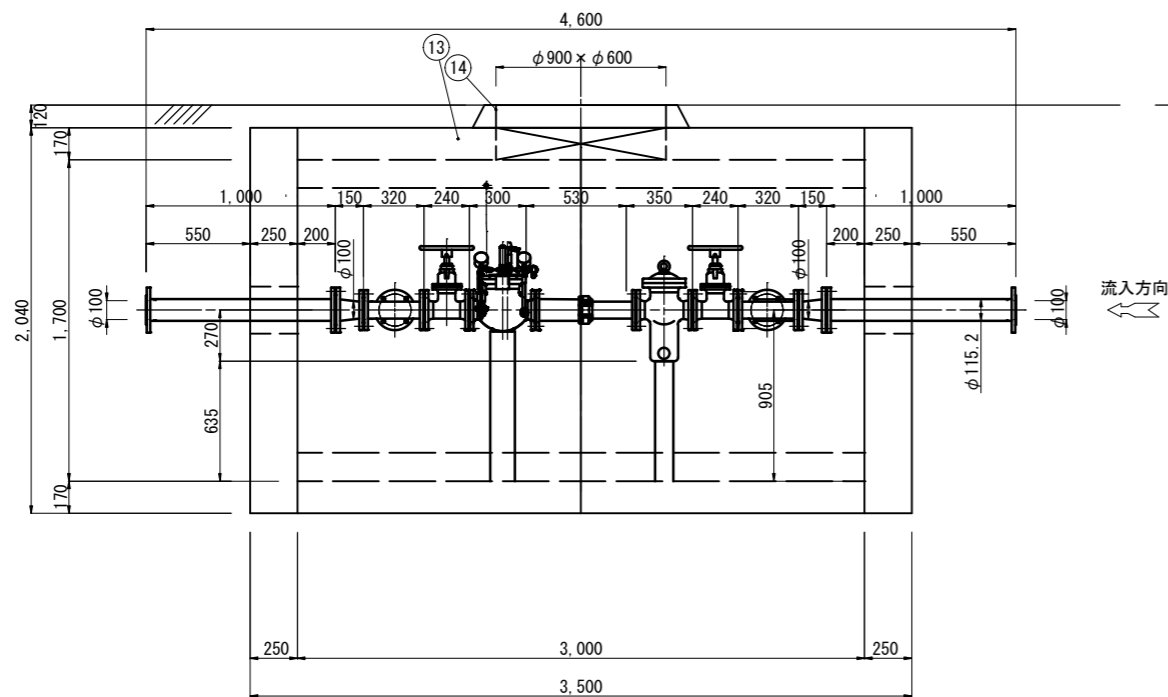


※フランジ部RF-RF接合部はマルチガスケットを使用すること

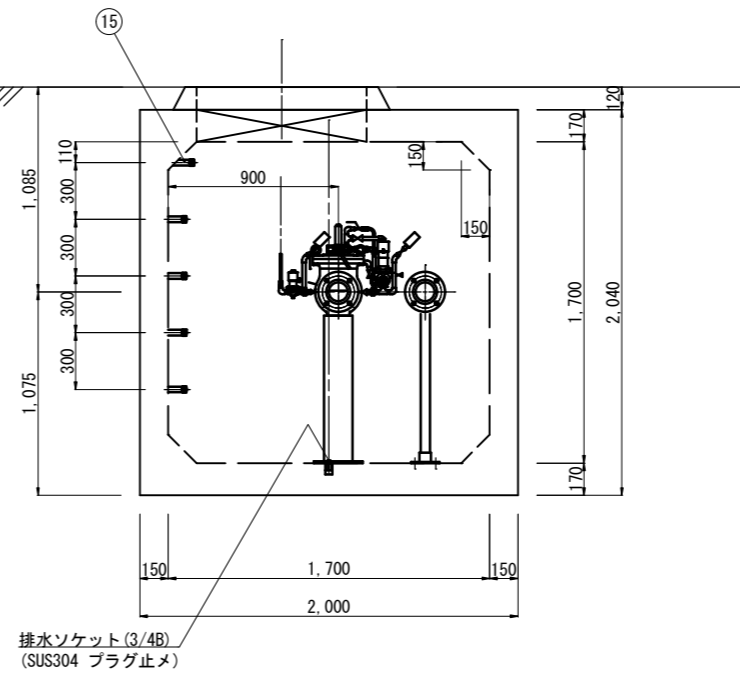
鉄蓋据付



側面図



断面図



- (注) 1. 鉄蓋の据付は据付用ボルト・ナット(付属品)3ヶ所で固定し、また調整モルタルを路面レベルに合わせて据付、周囲に巻コンクリートを行ってください。
2. 基礎工は通常、砂利または砕石基礎工を、地盤の悪い場所では、コンクリート基礎工を行ってください。
3. 配管のレベルは、水平に設置ください。
4. 配レジコンピットは、T-25荷重設計とする。

16	減圧弁		1	75mm
15	ステップ		1	1式
14	鉄蓋	FCD	1	
13	レジンマンホール		1	HS-4特形
12	両フランジ短管	SUS304	1	75mm
11	伸縮管	SGP+SS400	1	ナイロンコート 75mm タイロット付
10	フランジ曲管	SUS304	2	75mm
9	減圧弁	FCD450-10	1	MF-500 75mm
8	伸縮管	SGP+SS400	1	ナイロンコート 75mm タイロット付
7	ストレーナー	FCD450-10	1	SU-C 75mm
6	ソフトシール仕切弁	FCD450-10	4	75mm
5	三フランジT字管	SUS304	2	75mm × 75mm
4	フランジ接合品	SUS304	17組	75mm用
3	片落管	SUS304	2	100mm × 75mm
2	フランジ接合品	SUS304	2組	100mm用
1	両フランジ短管	SUS304	2	100mm

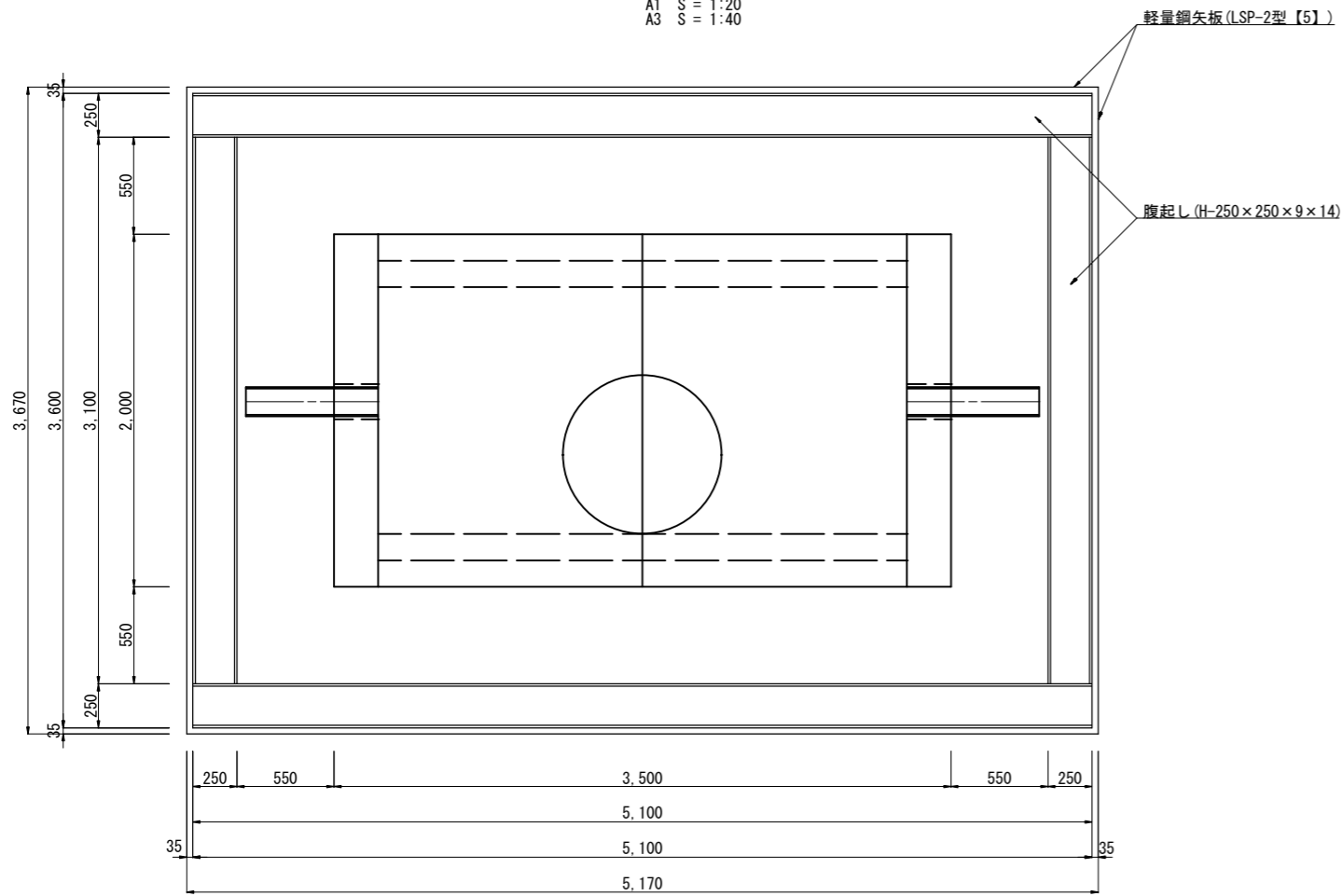
年度	令和6年度		
工事名	県道皆野荒川線配水管布設替工事 (小鹿野管内・松井田・梅島工区)		
図面名	減圧弁詳細図		
縮尺	A1 1:20 A3 1:40	図面番号	27
秩父広域市町村圏組合水道局			

減圧弁設置土工標準図

図示

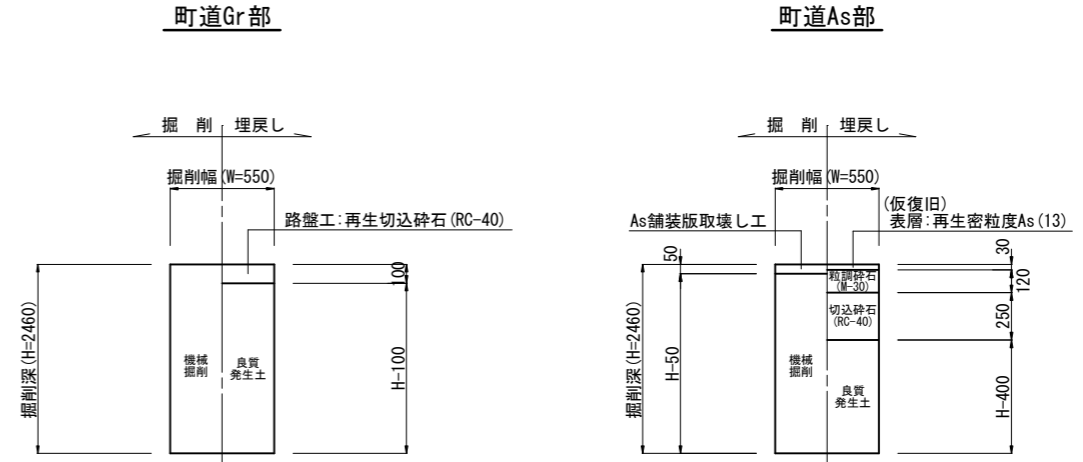
平面図

A1 S = 1:20
A3 S = 1:40



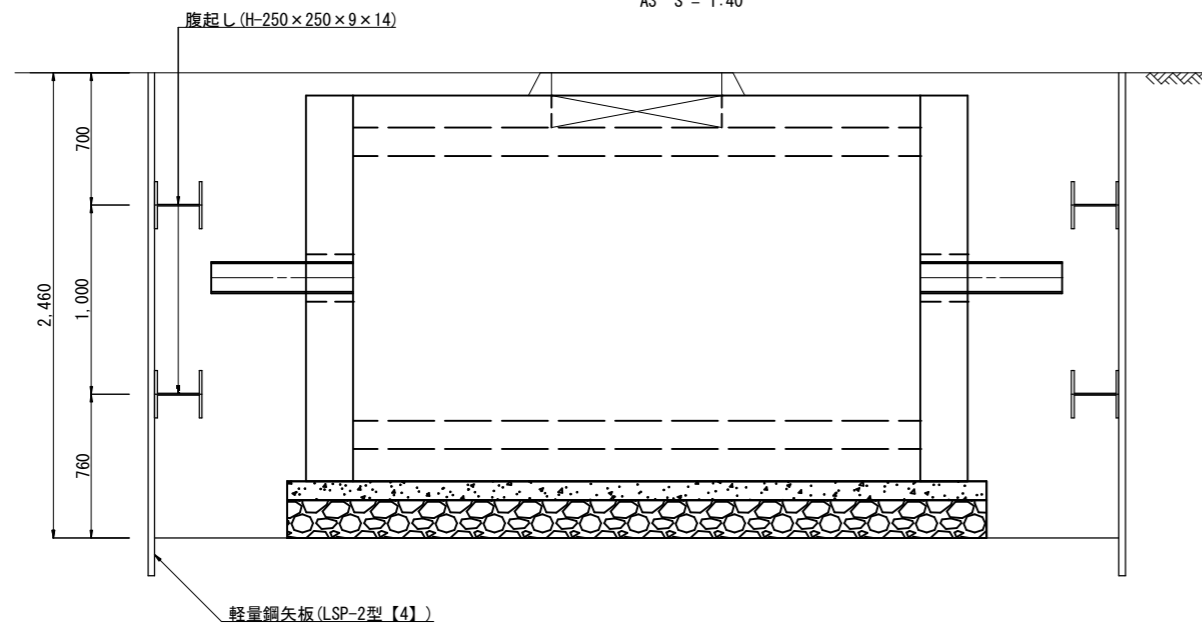
管土工定規図

S=NoScale



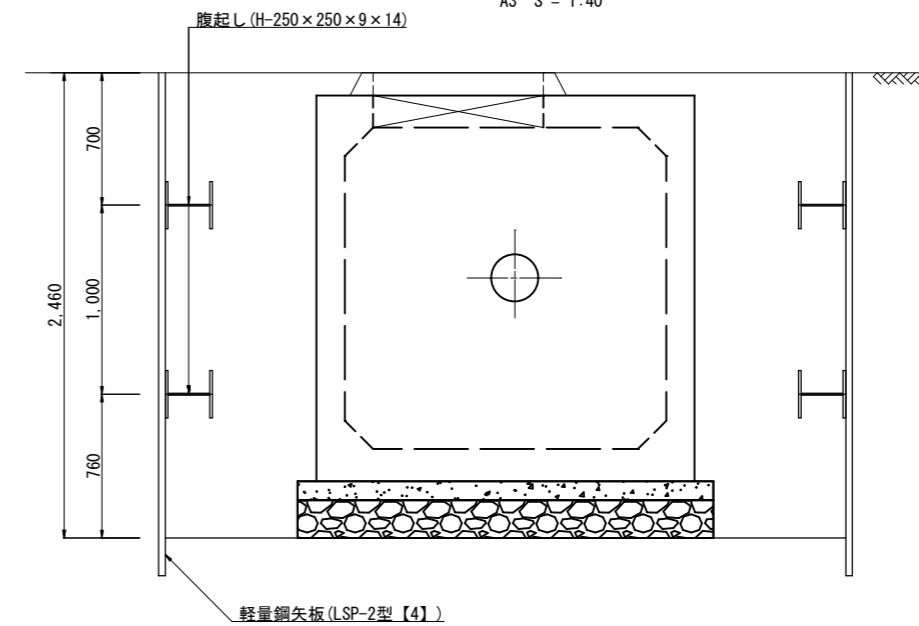
側面図

A1 S = 1:20
A3 S = 1:40



断面図

A1 S = 1:20
A3 S = 1:40

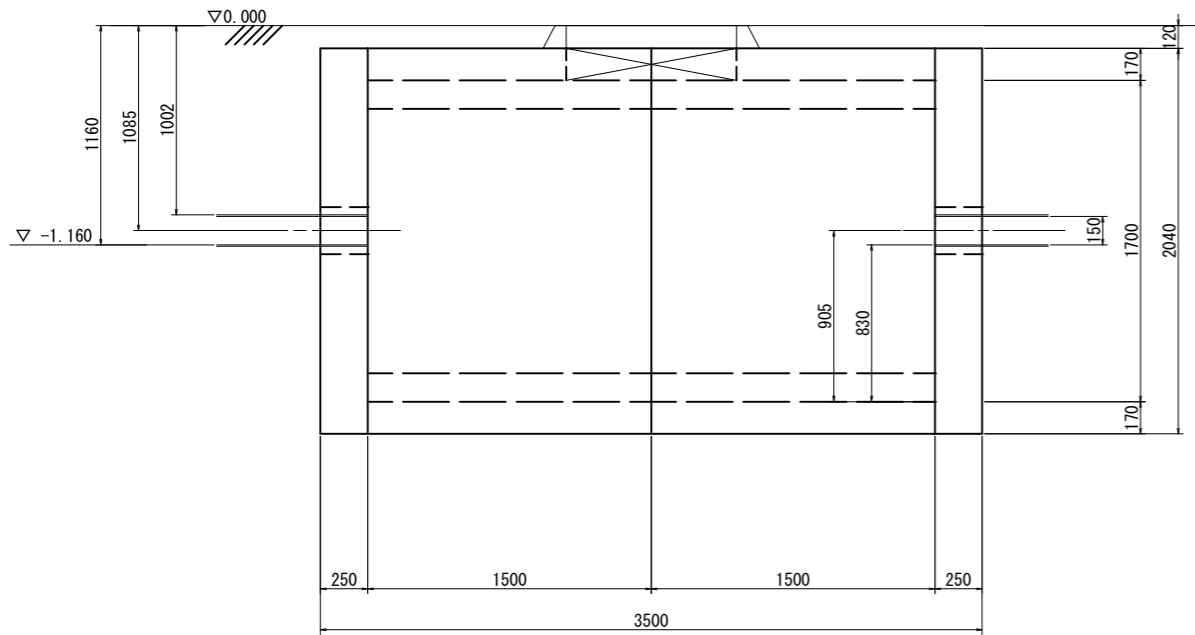


年度	令和6年度		
工事名	県道皆野荒川線配水管布設替工事 (小鹿野管内・松井田・梅島工区)		
図面名	減圧弁設置土工標準図		
縮尺	図示	図面番号	28
秩父広域市町村圏組合水道局			

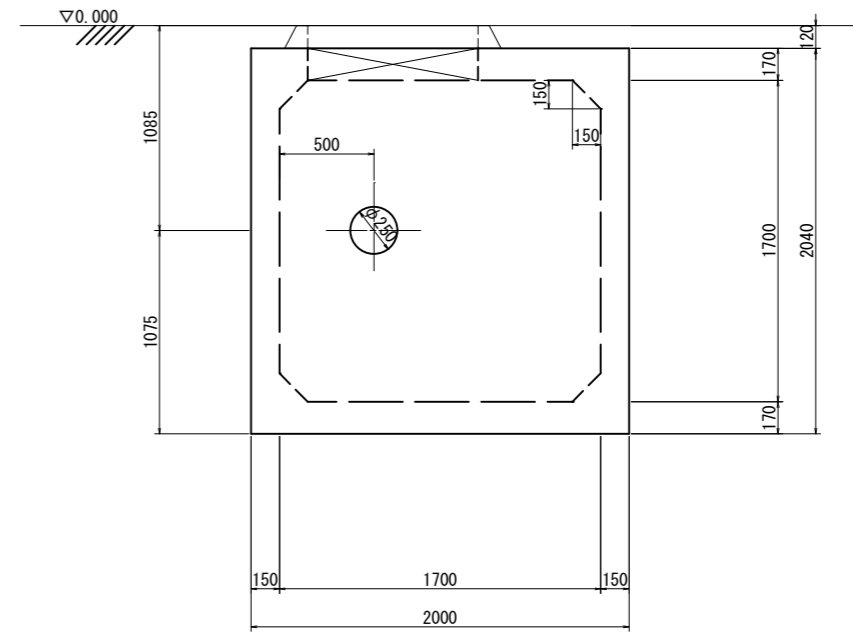
減圧弁ボックス

S = 1:20 (A1)
S = 1:40 (A3)

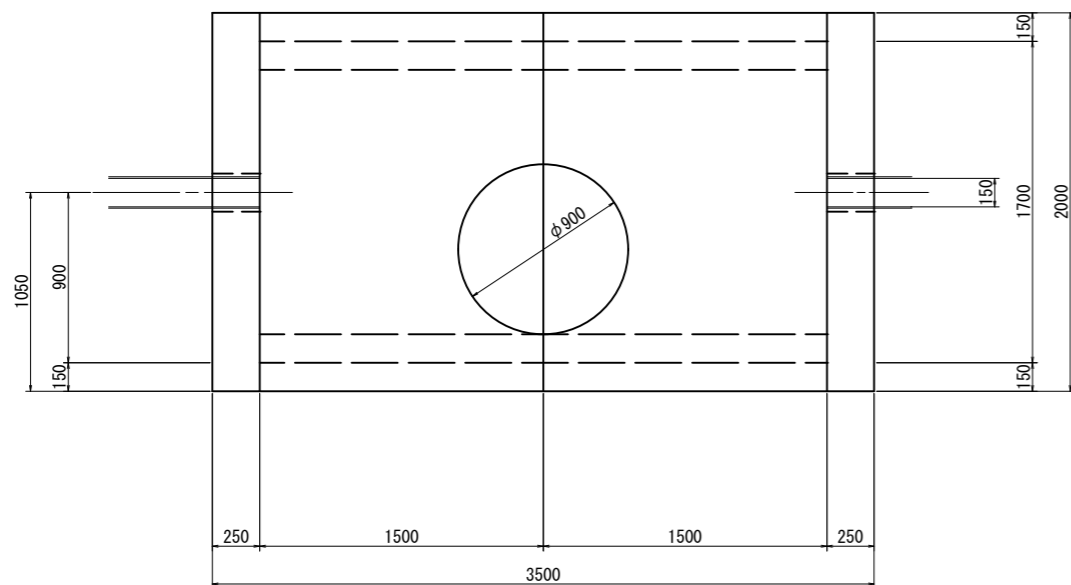
側面図



断面図



平面図



RCボックス 1700×1700×1500 4,630kg/本
端面版 2000×2040×250 2,550kg/本

年度	令和6年度		
工事名	県道皆野荒川線配水管布設替工事 (小鹿野管内・松井田・梅島工区)		
図面名	減圧弁ボックス		
縮尺	A1 1:20 A3 1:40	図面番号	29
秩父広域市町村圏組合水道局			

新梅島橋水管橋一般図

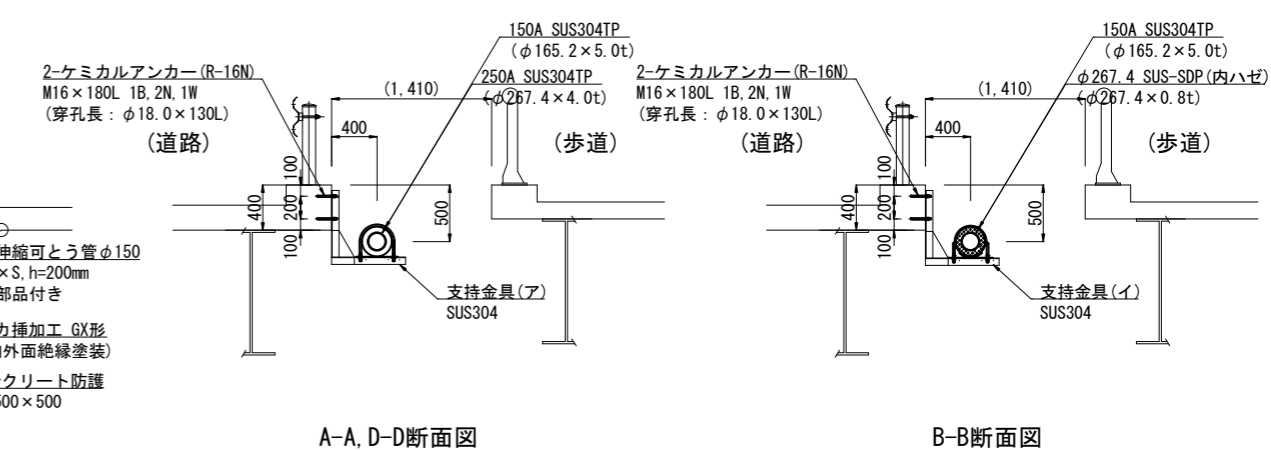
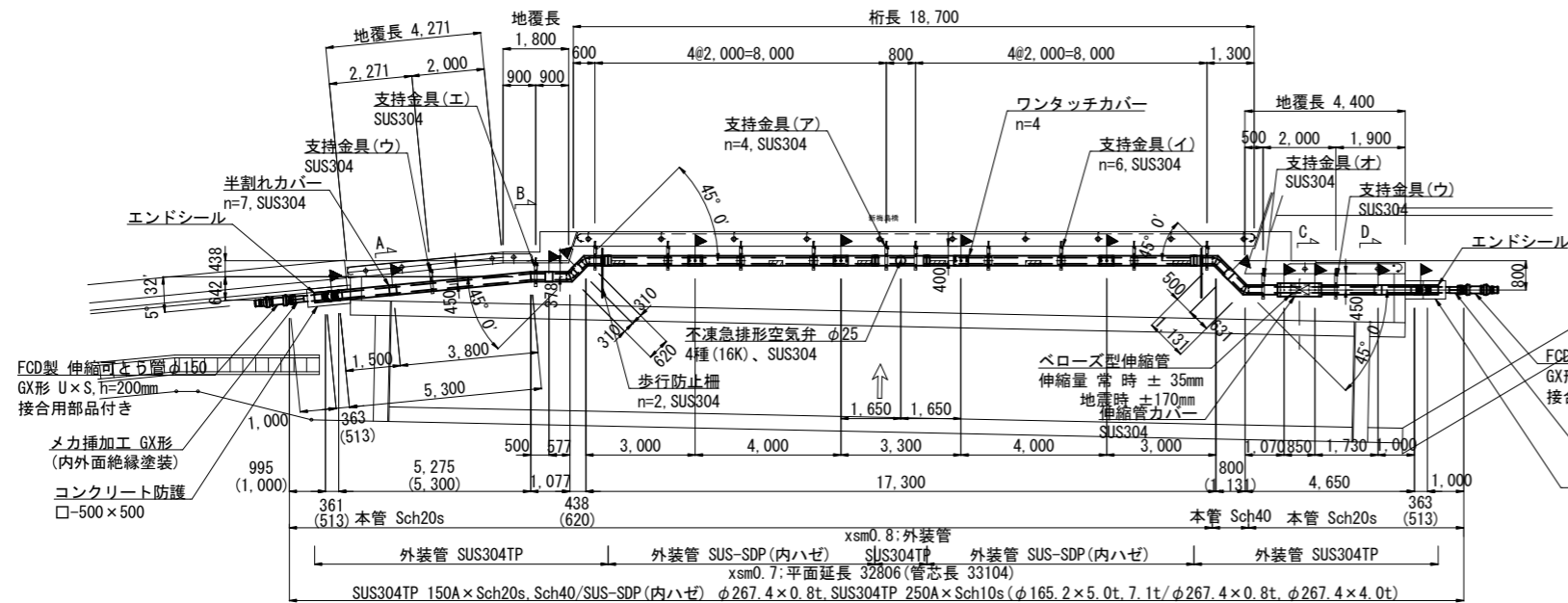
(橋梁添架形式) 図示

平面図
S = 1:100

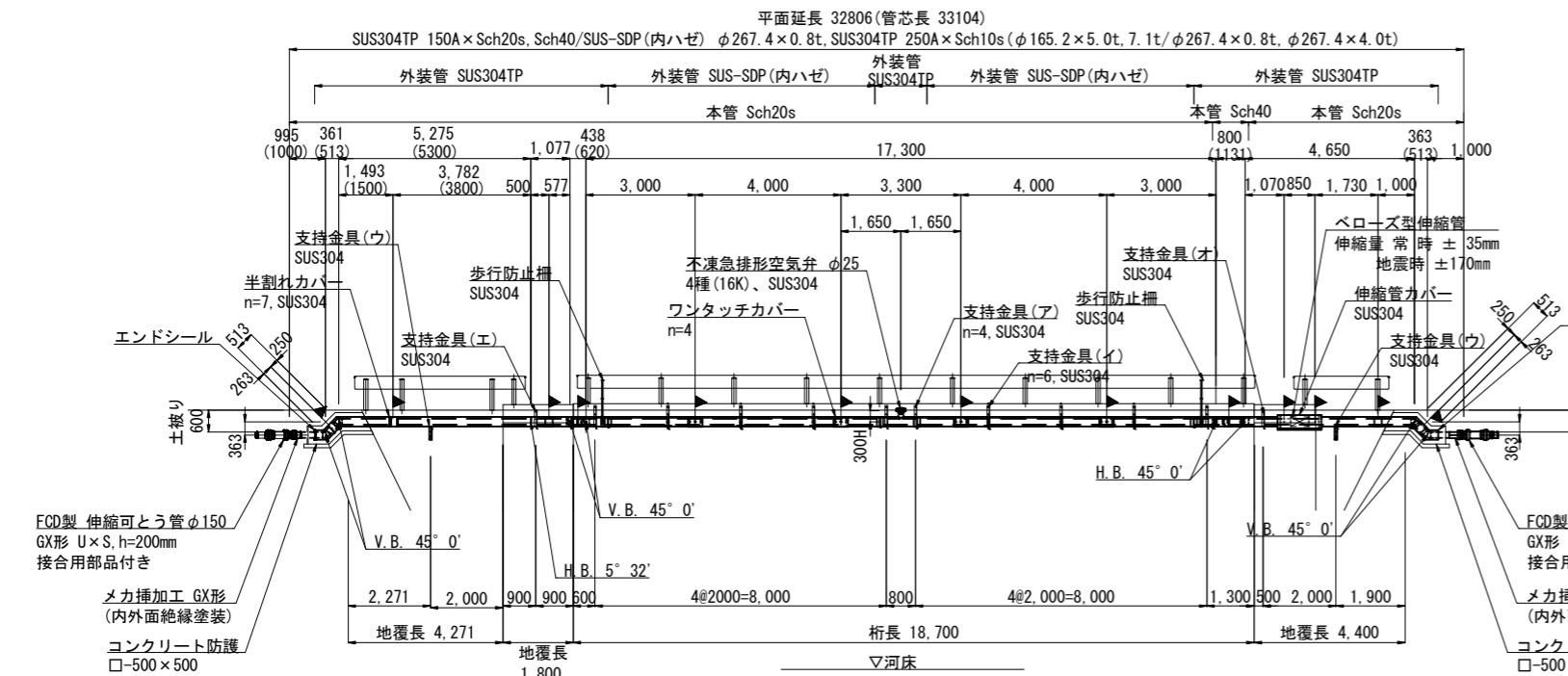
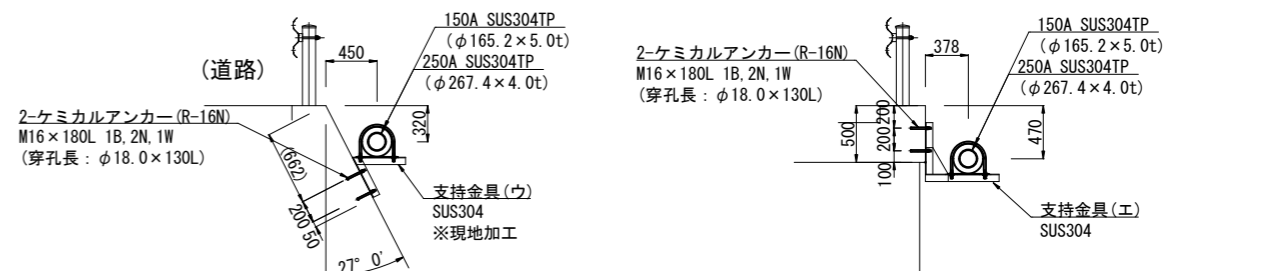
本管 SUS304TP 150A
外装管 SUS-SDP(内ハゼ) φ267.4
SUS304TP 250A

断面図
S = 1:30

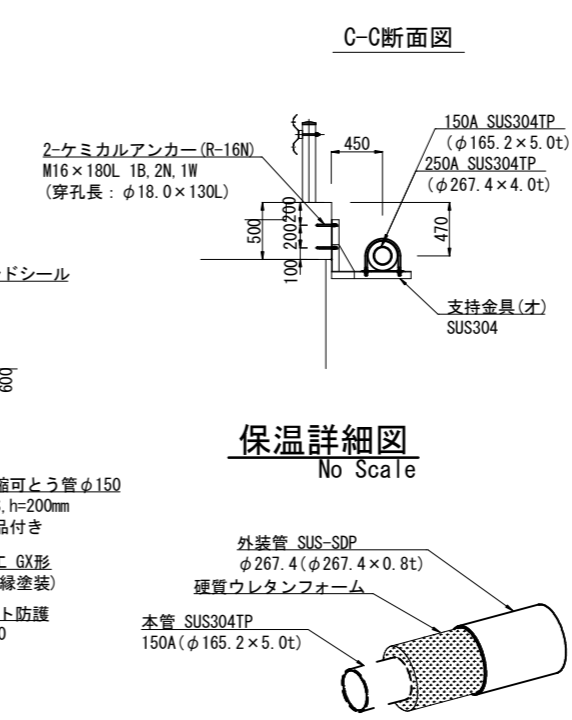
標準部



側面図
S = 1:100



保温詳細図
No Scale



- 《特記事項》
- 表記単位 特に示さない限り、寸法はmm単位とし、()内寸法は実長とする。
 - 使用材質 特に示さない限り、使用する材質はSUS304とする。
 - 適用規格
 - 本管: 配管用ステンレス鋼管 JIS G 3459とする。
 - 外装管: 配管用ステンレス鋼管 JIS G 3459とする。
 - その他の鋼材は以下に挙げる規格もしくはこれらに準ずるものを用いる。
 - 熱間圧延ステンレス鋼板及び鋼材 JIS G 4304
 - 冷間圧延ステンレス鋼板及び鋼材 JIS G 4305
 - ステンレス棒鋼 JIS G 4303
 - 塗覆装
 - 内面: 無塗装とする。
 - 外面: 埋設部のみポリウレタン被覆とする。
 - 記号 ▶印は現場溶接箇所を示す。
 - 製品の品質保証は、日本水道協会の検査合格品とする。
 - 設計照査、製作、施工は日本水道鋼管協会の指針に準拠、属するものとする。

※ 製作の際は現地調査の上、寸法等を決定のこと。

- ※ 現場溶接13箇所
- 本管13箇所 (露出部 11箇所/埋設部 2箇所)
 - 外装管 7箇所 (露出部 5箇所/埋設部 2箇所)

年度	令和6年度		
工事名	県道皆野川線配水管布設替工事 (小鹿野管内・松井田・梅島工区)		
図面名	新梅島橋水管橋一般図		
縮尺	図示	図面番号	30
秩父広域市町村圏組合水道局			

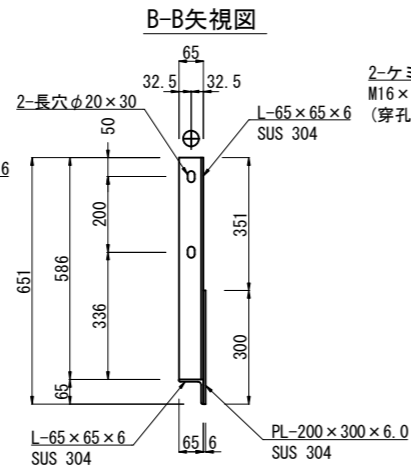
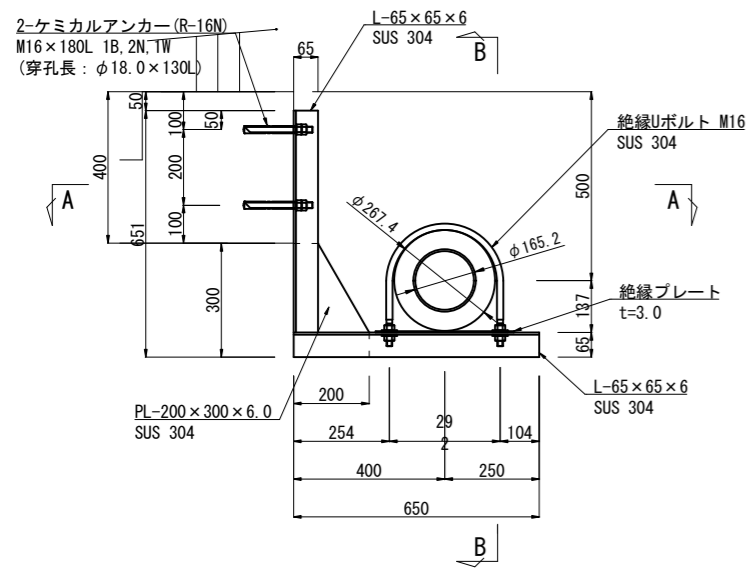
新梅島橋水管橋部品詳細図(1)

S = 1:10 (A1)
S = 1:20 (A3)

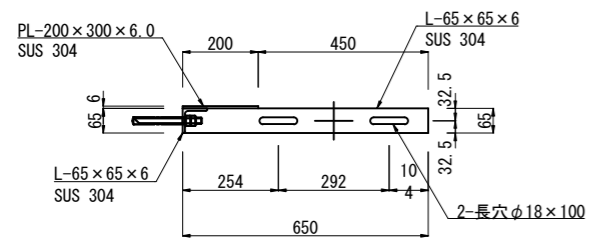
支持金具(ア)

S=1:10

※ 材質は、SUS 304とする。



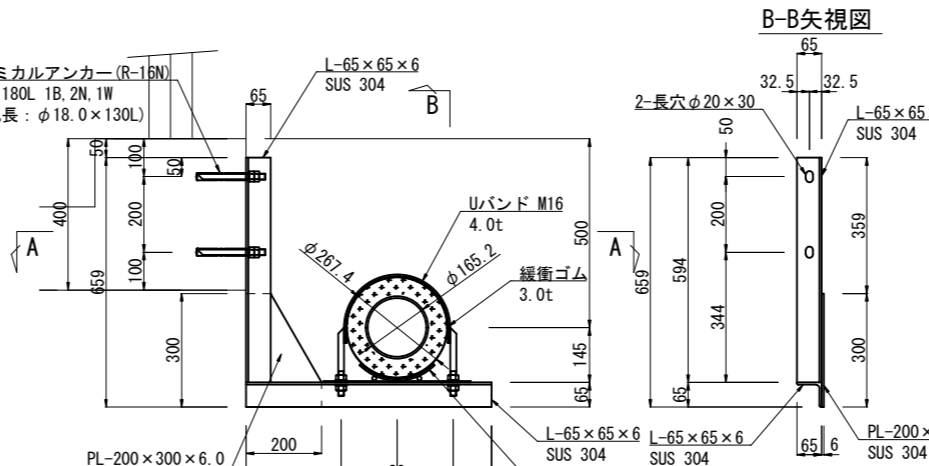
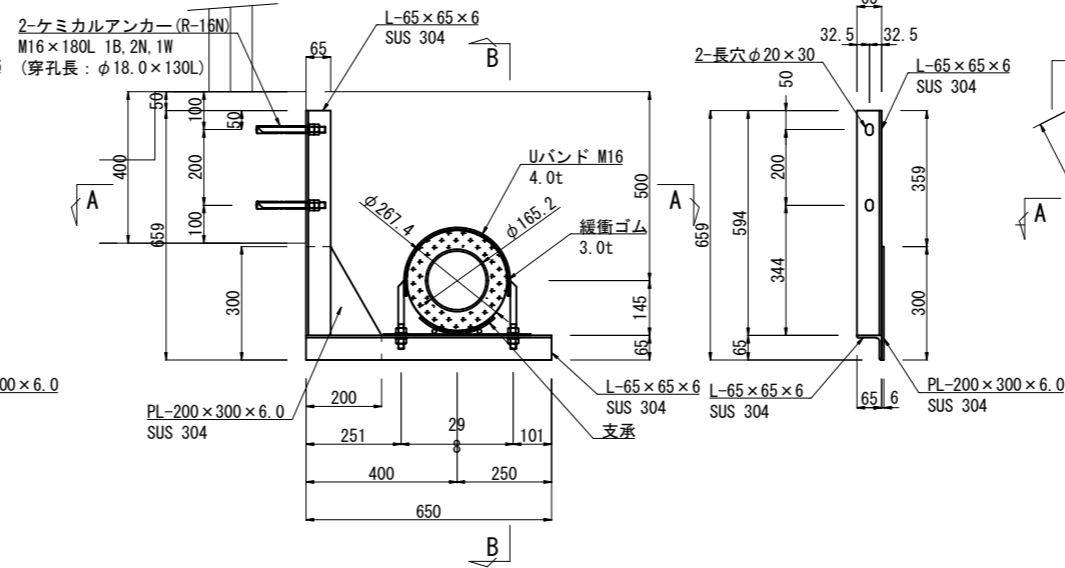
A-A矢視図



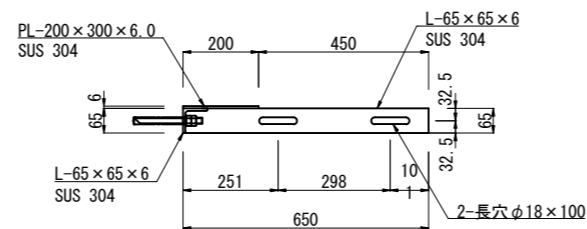
支持金具(イ)

S=1:10

※ 材質は、SUS 304とする。



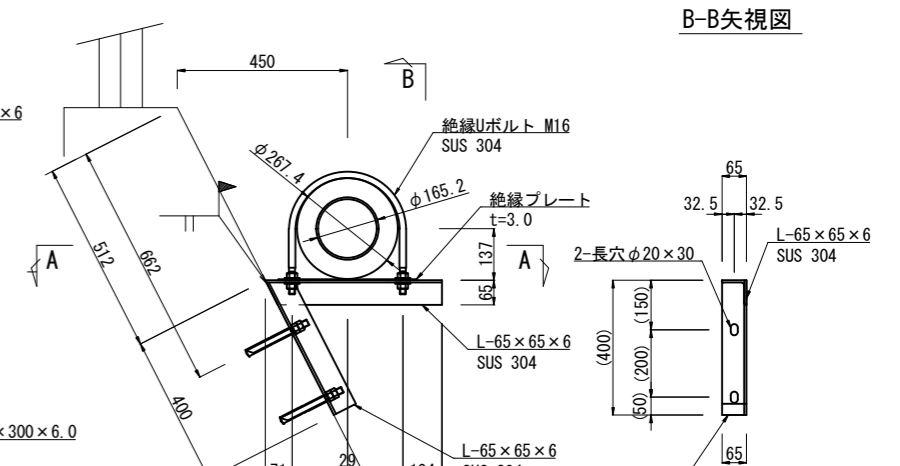
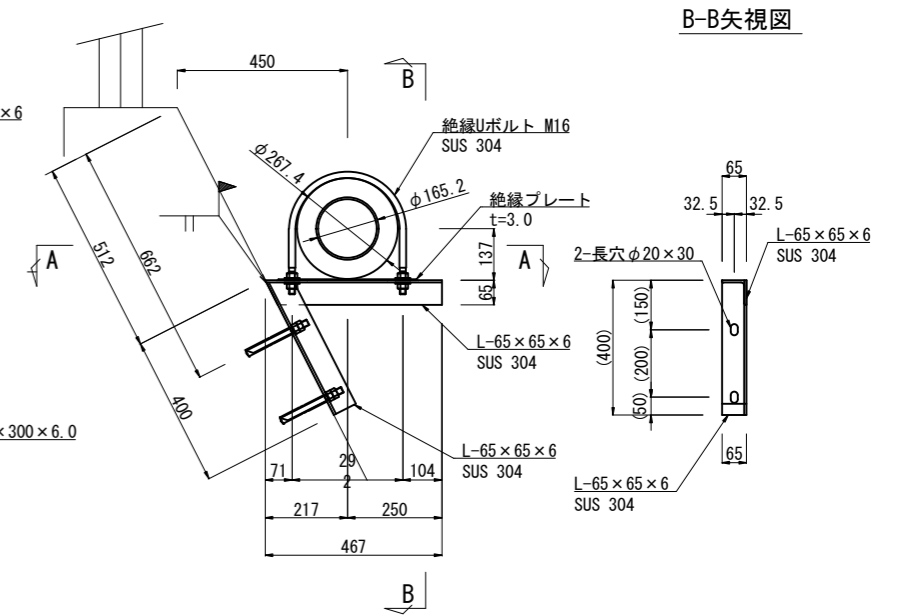
A-A矢視図



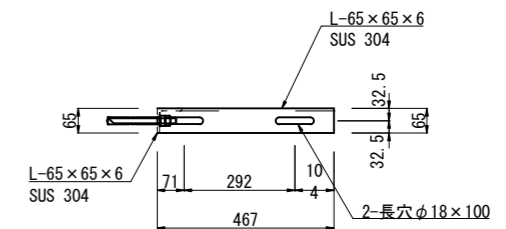
支持金具(ウ)

S=1:10

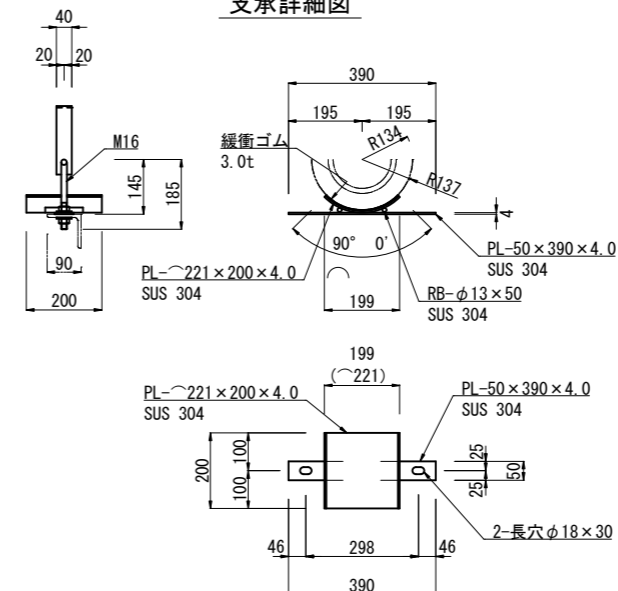
※ 材質は、SUS 304とする。
※ 現地加工有り。



A-A矢視図



支承詳細図



※ 製作の際は現地調査の上、寸法等を決定のこと。

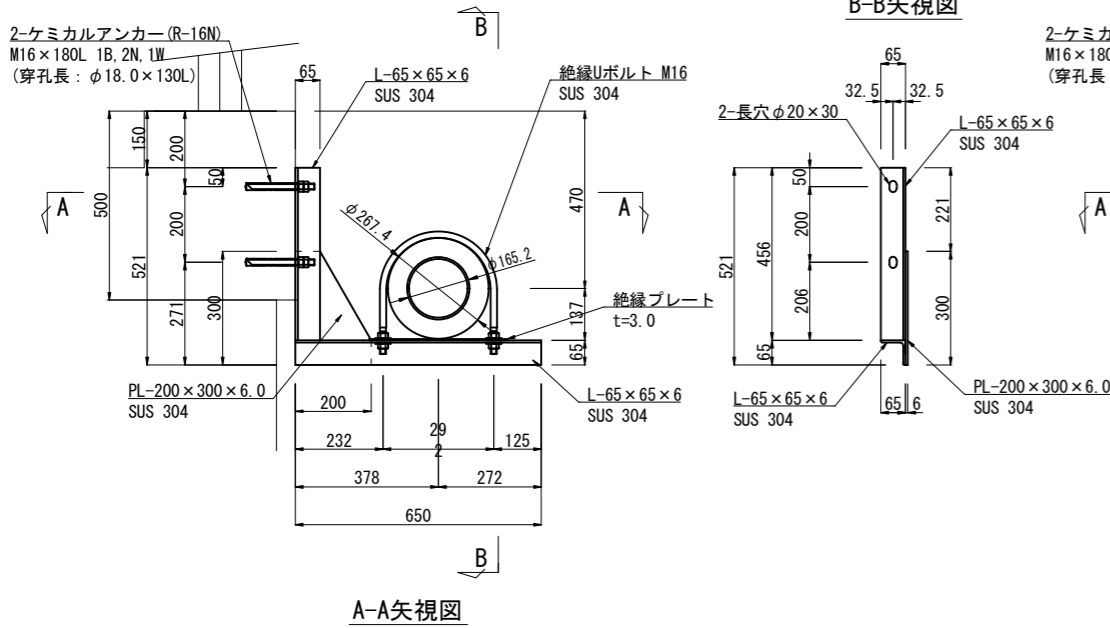
年度	令和6年度		
工事名	県道皆野荒川線配水管布設替工事 (小鹿野管内・松井田・梅島工区)		
図面名	新梅島橋水管橋部品詳細図(1)		
縮尺	A1 1:10 A3 1:20	図面番号	31
秩父広域市町村圏組合水道局			

新梅島橋水管橋部品詳細図(2)

S = 1:10 (A1)
S = 1:20 (A3)

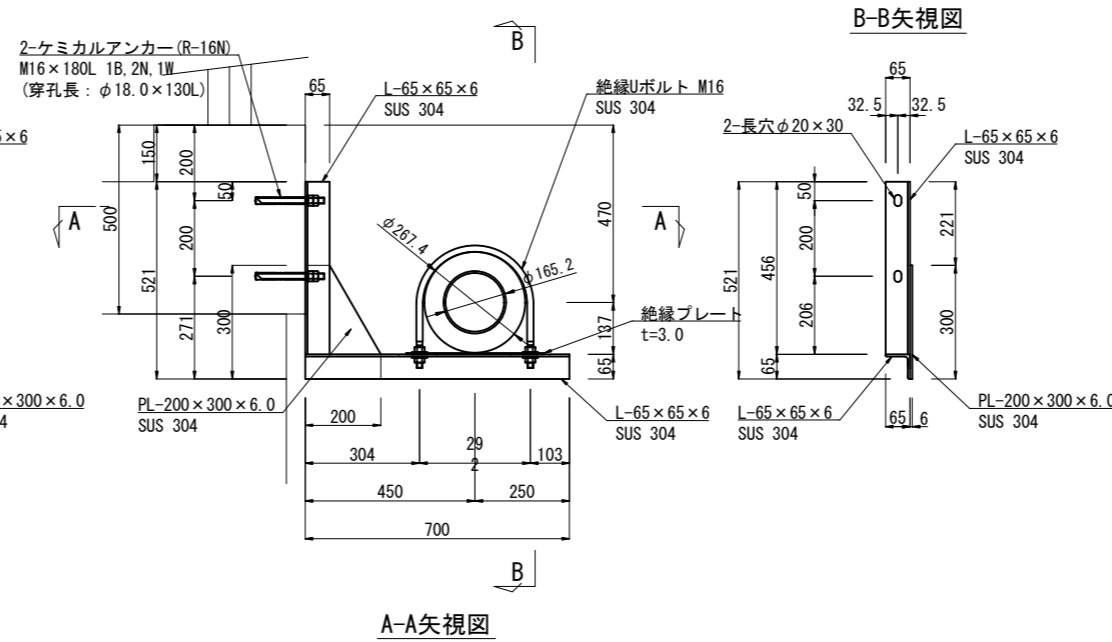
支持金具(工)

※ 材質は、SUS 304とする。



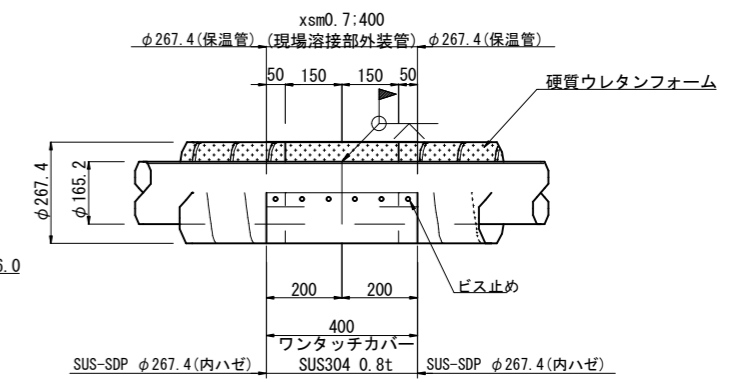
支持金具(オ)

※ 材質は、SUS 304とする。



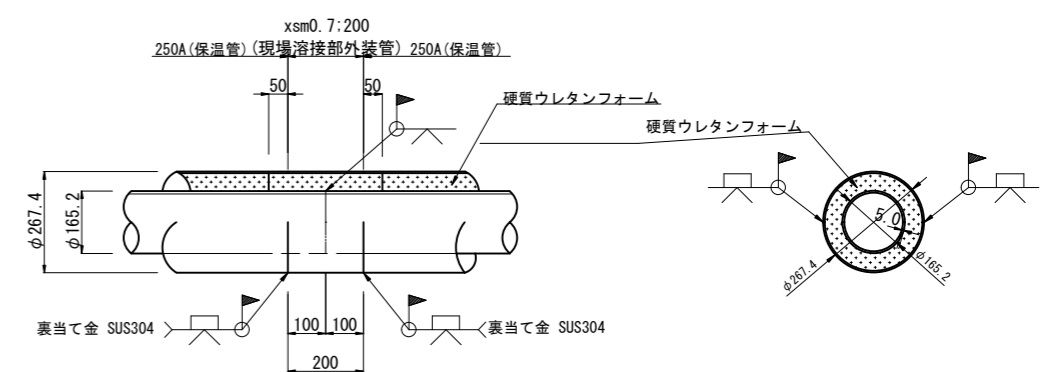
ワンタッチカバー

※材質は、SUS304とする。



半割れカバー

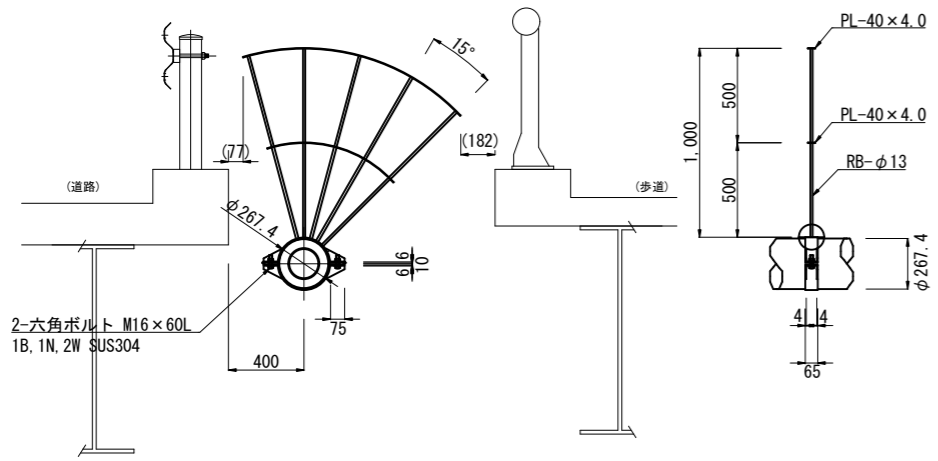
※材質は、SUS304とする。



歩行防止柵

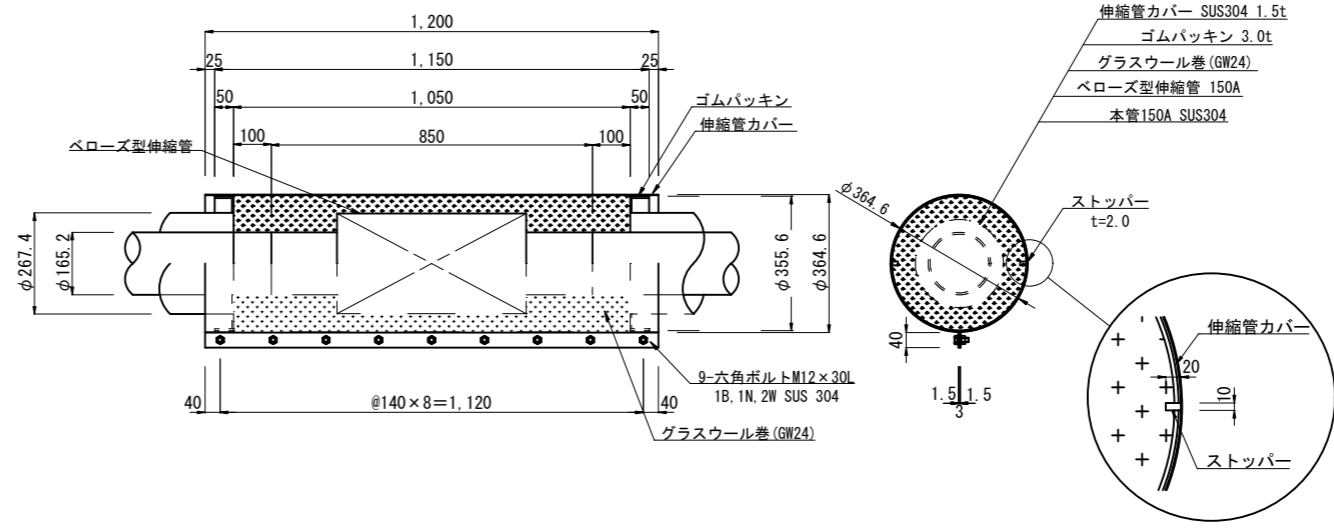
S=1:20 (A1)
S=1:40 (A3)

※材質は、SUS304とする。



伸縮管カバー

※材質は、SUS304とする。



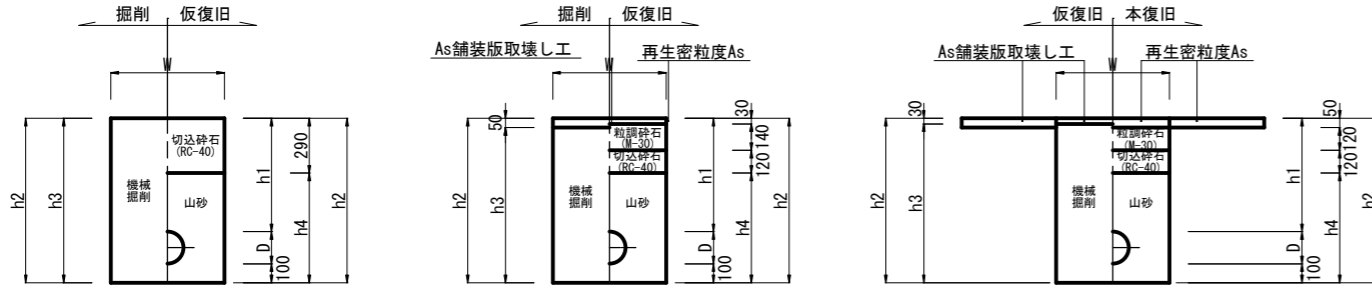
※ 製作の際は現地調査の上、寸法等を決定のこと。

年度	令和6年度		
工事名	県道皆野荒川線配水管布設替工事 (小鹿野管内・松井田・梅島工区)		
図面名	新梅島橋水管橋部品詳細図(2)		
縮尺	図示	図面番号	32
秩父広域市町村圏組合水道局			

土工標準図 (1)

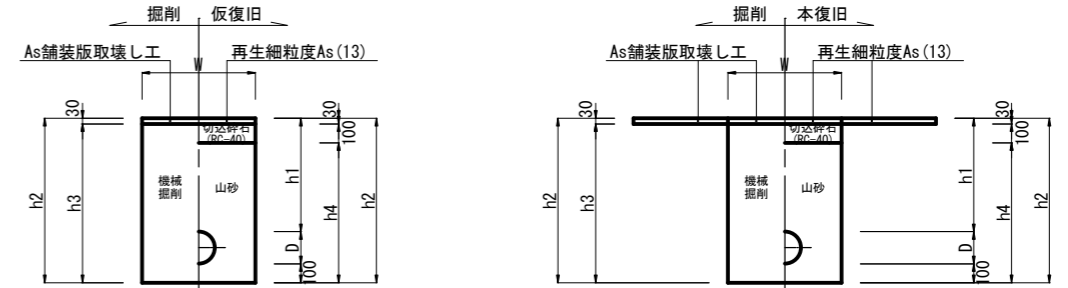
S = 1:20 (A1)
S = 1:40 (A3)

県道(未供用)



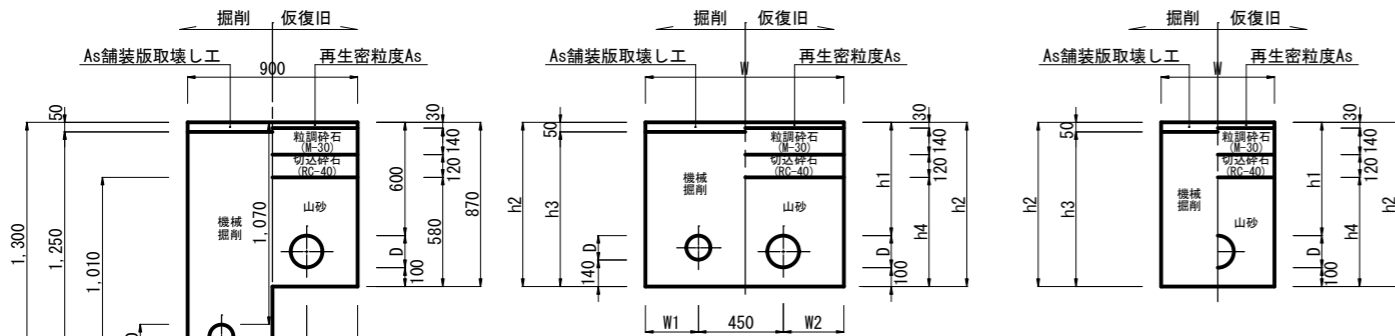
番号	管径	外径(D)	管種	W	h1(DP)	h2	h3	h4	備考
1	φ150	170	DIP(GX)	550	600	870	820	580	舗装あり
2	φ150	170	DIP(GX)	550	1700	1970	1920	1680	舗装あり
3	φ150	170	DIP(GX)	550	600	870	870	580	舗装なし
4	φ150	170	DIP(GX)	550	1160	1430	1430	1140	舗装なし
5	φ25	30	PE	500	600	730	730	440	舗装なし

県道 歩道



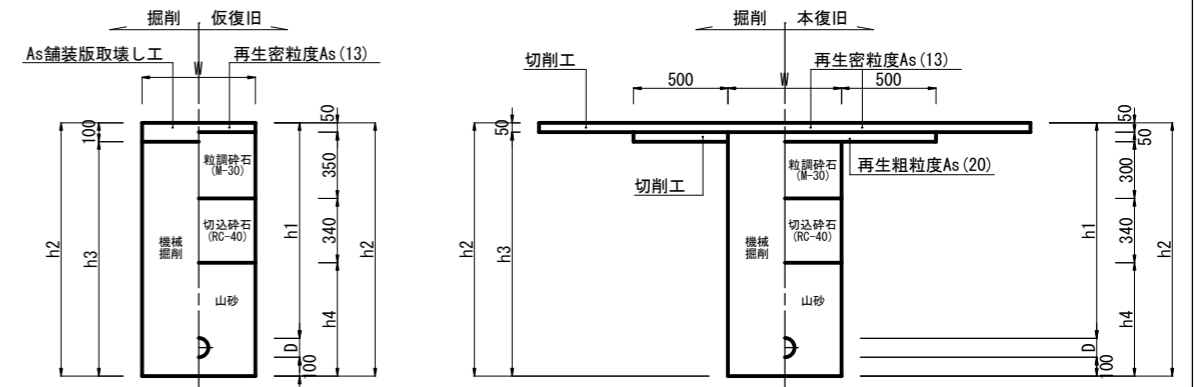
番号	管径	外径(D)	管種	W	h1(DP)	h2	h3	h4	備考
1	φ150	170	DIP(GX)	550	600	870	840	740	1 既設管撤去無
11									11 既設管撤去有 VP φ75 DP=0.60
12									12 既設管撤去有 HIVP φ100 DP=0.60
2	φ150	170	DIP(GX)	550	1040	1310	1280	1180	
3	φ150	170	DIP(GX)	550	1160	1430	1400	1300	
4	φ150	170	DIP(GX)	550	1190	1460	1430	1330	12 既設管撤去有 HIVP φ100 DP=1.19
5	φ150	170	DIP(GX)	850	1400	1670	1640	1540	
6	φ150	180	HPPE	550	600	880	850	750	
7	φ75	90	DIP(GX)	550	800	990	960	860	
8	φ75	90	DIP(GX)	550	1190	1380	1350	1250	
9	φ75	90	HPPE	550	600	790	760	660	
10	φ75	90	HPPE	550	1190	1380	1350	1250	

町道



番号	管径	外径(D)	管種	W	W1	W2	h1(DP)	h2	h3	h4	備考
1	φ150	170	DIP(GX)	550	-	-	600	870	820	580	
2	φ150	170	DIP(GX)	550	-	-	700	970	920	680	
3	φ150	170	DIP(GX)	550	-	-	1040	1310	1260	1020	
4	φ150	170	DIP(GX)	850	-	-	1800	2070	2020	1780	
5	φ150	170	DIP(GX)	850	-	-	3050	3320	3270	3030	
6	φ100	120	DIP(GX)	550	-	-	600	820	770	530	
7	φ100	120	DIP(GX)	550	-	-	1030	1250	1200	960	
8	φ100	130	HPPE	550	-	-	600	830	780	540	
9	φ100	130	HPPE	550	-	-	1130	1360	1310	1070	
10	φ75	90	DIP(GX)	550	-	-	800	990	940	700	
11	φ75	90	DIP(GX)	550	-	-	1190	1380	1330	1090	
12	φ75	90	HPPE	550	-	-	600	790	740	500	既設管撤去有 HIVP φ75 DP=0.60
13	φ75	90	HPPE	550	-	-	800	990	940	700	既設管撤去有 HIVP φ75 DP=0.80
14	φ50	60	HPPE	550	-	-	600	760	710	470	
15	φ50	60	HPPE	550	-	-	700	860	810	570	
16	φ50	60	HPPE	550	-	-	800	960	910	670	
17	φ50	60	HPPE	550	-	-	1130	1290	1240	1000	
18	φ50	60	HPPE	550	-	-	1200	1360	1310	1070	
19	φ150	170	DIP(GX)	900	180	270	600	870	820	580	19 既設管撤去無
24	φ100	130	HPPE								24 既設管撤去有 HIVP φ50 DP=0.60
20	φ150	170	DIP(GX)	1050	280	320	2250	2520	2470	2230	既設管撤去有 HIVP φ50 DP=0.60
	φ100	130	HPPE								
21	φ150	170	DIP(GX)	900	180	270	600	870	820	580	既設管撤去有 HIVP φ50 DP=0.60
	φ100	130	HPPE				1070	1300	1250	1010	
22	φ25	30	PE	500	-	-	600	730	680	430	
23	φ150	170	DIP(GX)	550	-	-	1190	1460	1410	1170	

県道 車道



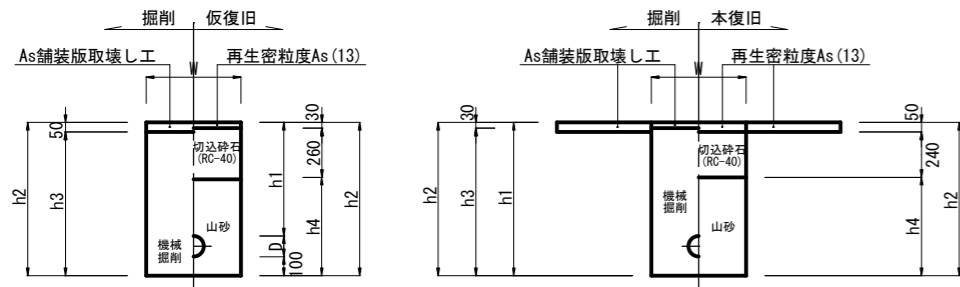
番号	管径	外径(D)	管種	W	h1(DP)	h2	h3	h4	備考
1	φ150	170	DIP(GX)	550	1040	1310	1210	570	1 既設管撤去無
6									6 既設管撤去有 DCIP φ100 DP=1.04
2	φ150	180	HPPE	550	1200	1480	1380	740	2 既設管撤去無
5									5 既設管撤去有 DCIP φ150 DP=1.20
3	φ75	90	HPPE	550	1040	1230	1130	490	
4	φ75	90	HPPE	550	1200	1390	1290	650	

年度	令和6年度	
工事名	県道皆野荒川線配水管布設替工事 (小鹿野管内・松井田・梅島工区)	
図面名	土工標準図(1)	
縮尺	A1 1:20 A3 1:40	図面番号 33
秩父広域市町村圏組合水道局		

土工標準図 (2)

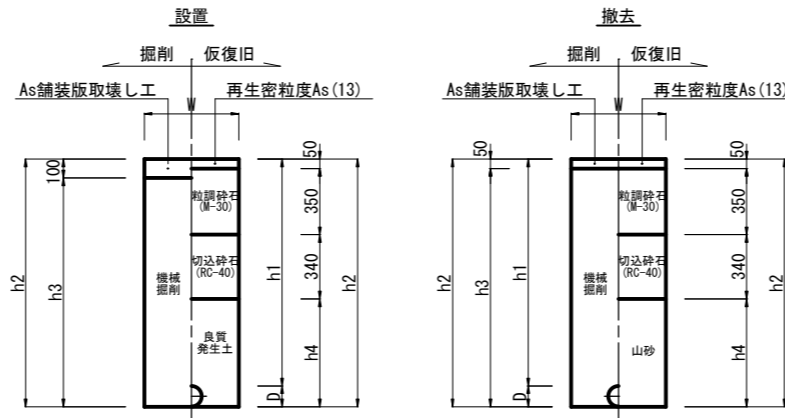
S = 1:20 (A1)
S = 1:40 (A3)

県道 歩道乗入部



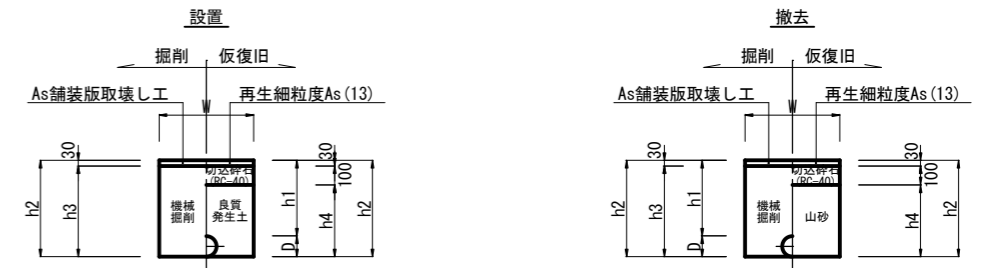
番号	管径	外径 (D)	管種	W	h1 (DP)	h2	h3	h4	備考
1	φ150	170	DIP	550	600	870	820	580	

県道 車道 (仮設)



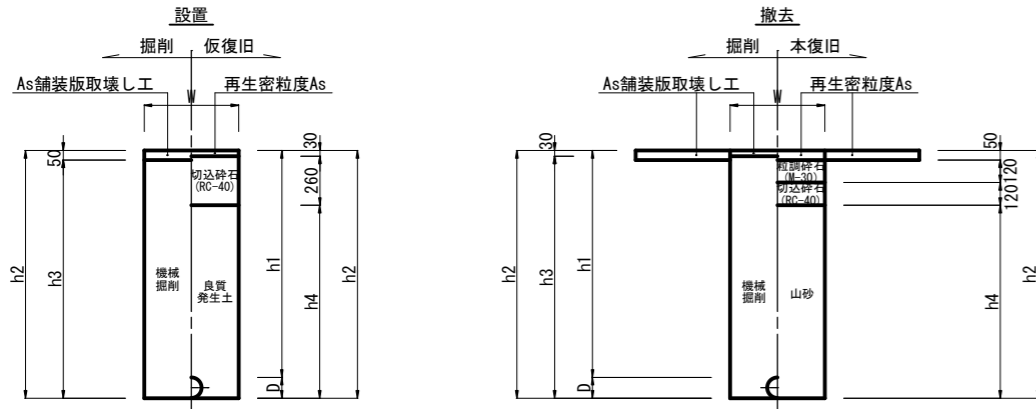
番号	管径	外径 (D)	管種	W	h1 (DP)	h2	h3	h4	備考
1	φ150	170	SUS	500	1200	1370	1270	630	設置
2	φ100	110	SUS	500	1200	1310	1210	570	設置
3	φ150	170	SUS	500	1200	1370	1320	630	撤去
4	φ100	110	SUS	500	1200	1310	1260	570	撤去

県道 歩道 (仮設)



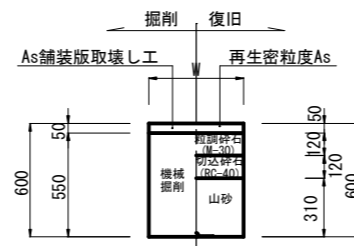
番号	管径	外径 (D)	管種	W	h1 (DP)	h2	h3	h4	備考
1	φ100	110	SUS	500	400	510	480	380	設置
2	φ75	90	SUS	500	810	900	870	770	設置
3	φ100	110	SUS	500	400	510	480	380	撤去
4	φ75	90	SUS	500	810	900	870	770	撤去

町道 (仮設)

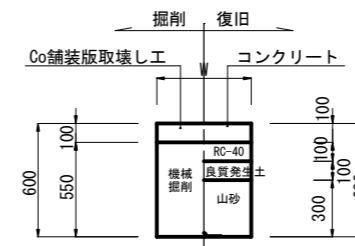


番号	管径	外径 (D)	管種	W	h1 (DP)	h2	h3	h4	備考
1	φ150	170	SUS	500	1200	1370	1320	1080	設置
2	φ100	110	SUS	500	1200	1310	1260	1020	設置
3	φ75	90	SUS	500	800	890	840	600	設置
4	φ50	60	PE	500	800	860	810	570	設置
5	φ50	60	PE	500	1300	1360	1310	1070	設置
6	φ150	170	SUS	500	1200	1370	1340	1080	撤去
7	φ100	110	SUS	500	1200	1310	1280	1020	撤去
8	φ75	90	SUS	500	800	890	860	600	撤去
9	φ50	60	PE	500	800	860	830	570	撤去
10	φ50	60	PE	500	1300	1360	1330	1070	撤去

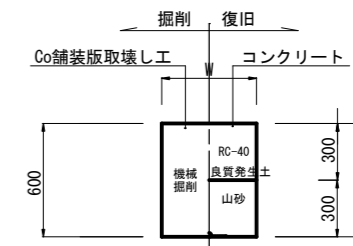
宅内As



宅内Co



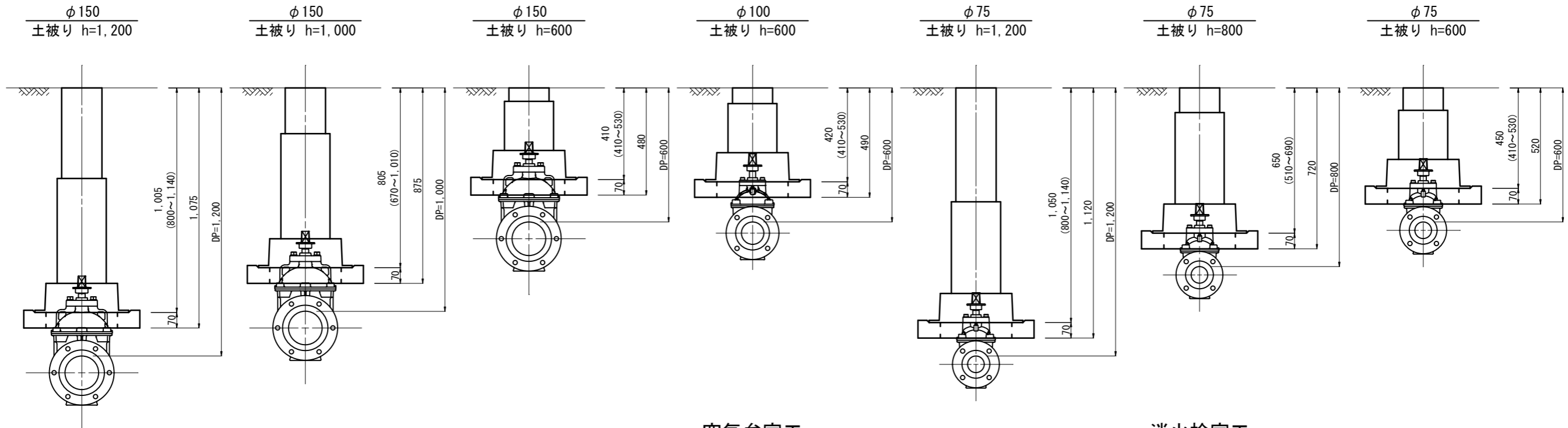
宅内Gr



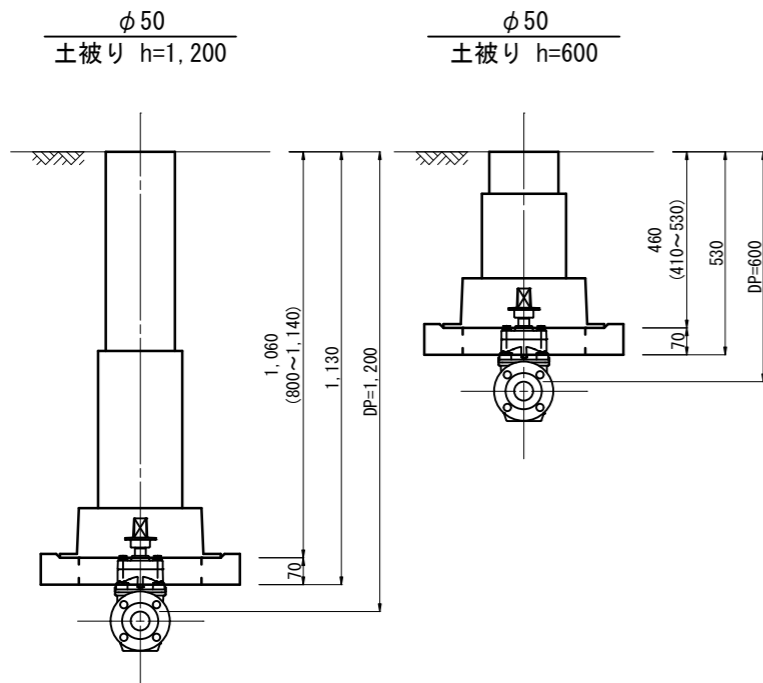
各種標準図(1/3)

S = 1:10 (A1)
S = 1:20 (A3)

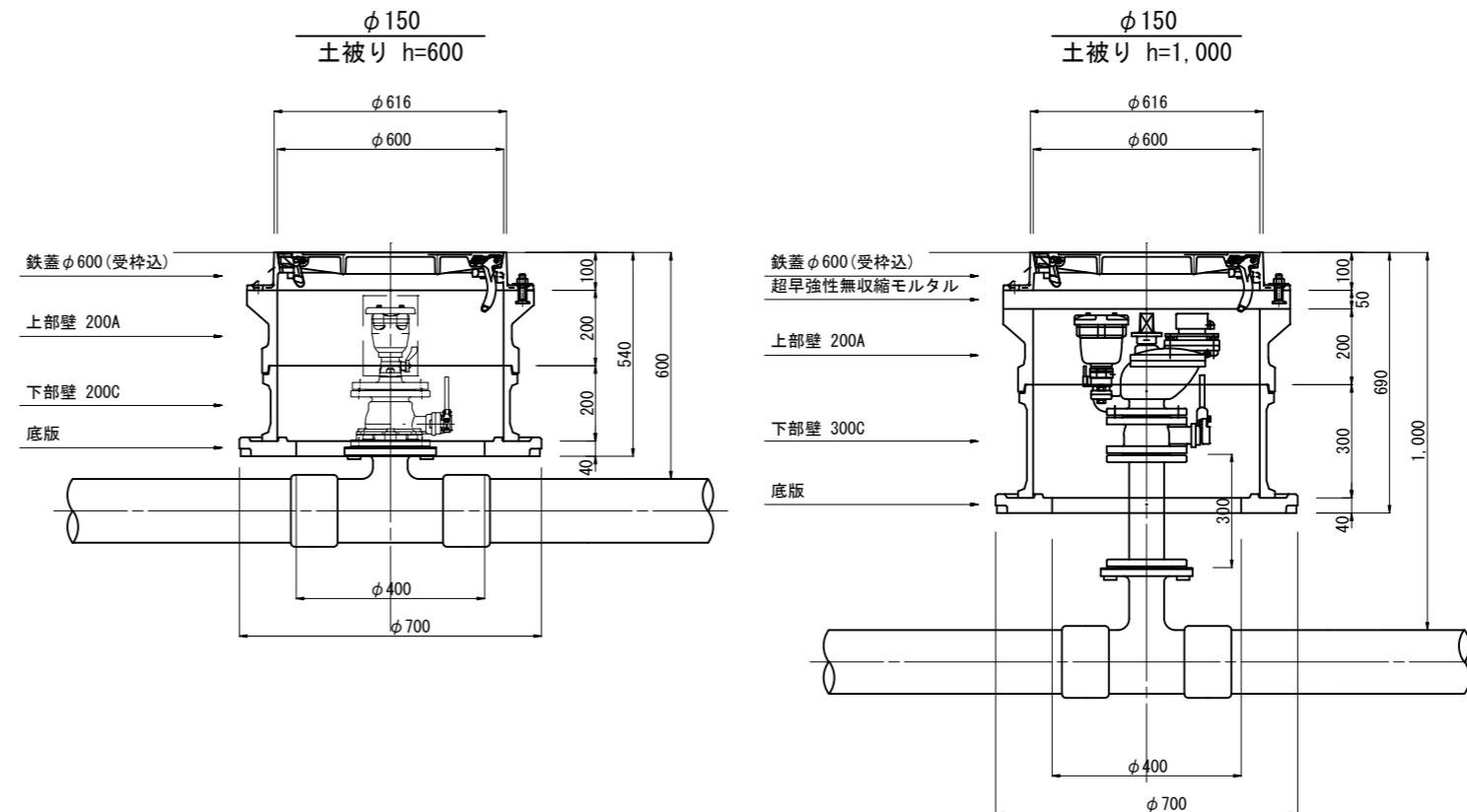
仕切弁室工



空気弁室工



消火栓室工



弁蓋および台座の寸法は、以下の通り。
 ・仕切弁蓋(ホジ蓋A形) 170×320
 ・仕切弁台座 320×520×H70

※ 県道埋設の既設水道管は撤去する。

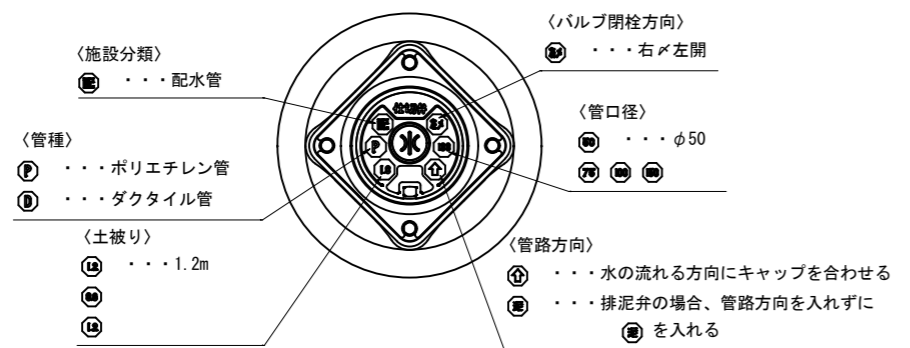
年度	令和6年度		
工事名	県道皆野荒川線配水管布設替工事 (小鹿野管内・松井田・梅島工区)		
図面名	各種標準図(1/3)		
縮尺	A1 1:10 A3 1:20	図面番号	35
秩父広域市町村圏組合水道局			

各種標準図(2/3)

図示

仕切弁蓋

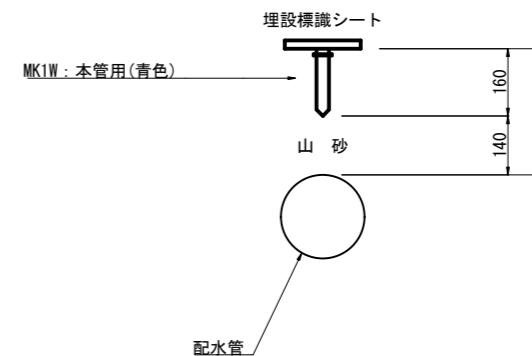
A1 S = 1:3
A3 S = 1:6



マーカ―設置標準図

A1 S = 1:9
A3 S = 1:18

直管部・曲管部

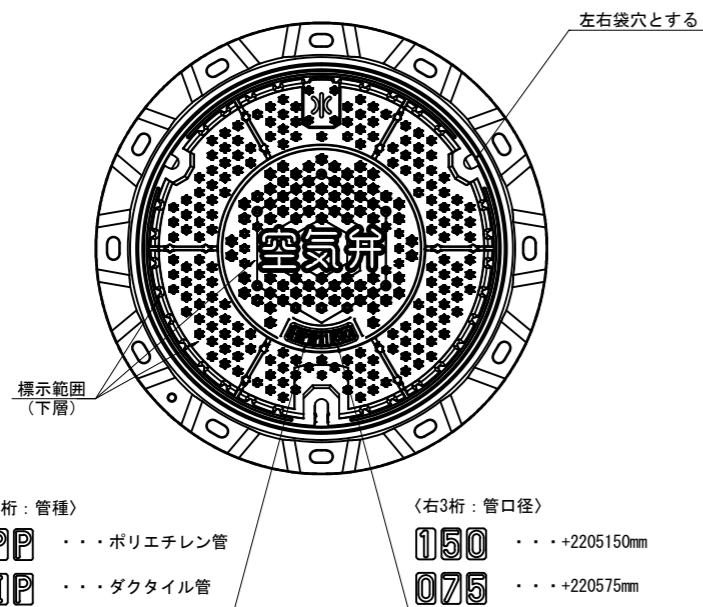


空気弁蓋

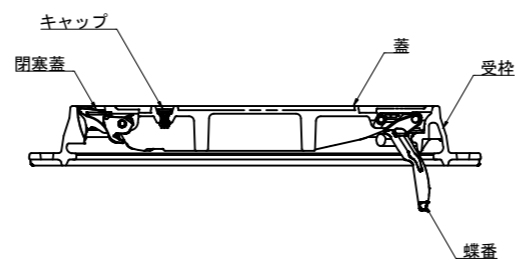
A1 S = 1:6
A3 S = 1:12

受枠平面図

蓋, 受枠平面図



蓋, 受枠断面図

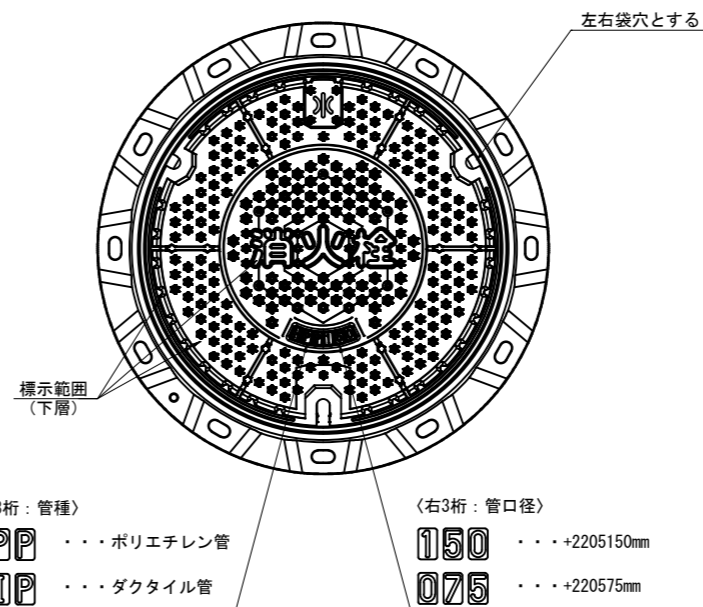


消火栓蓋

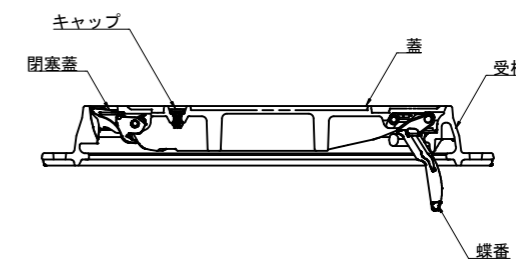
A1 S = 1:6
A3 S = 1:12

受枠平面図

蓋, 受枠平面図



蓋, 受枠断面図



※ 県道埋設の既設水道管は撤去する。

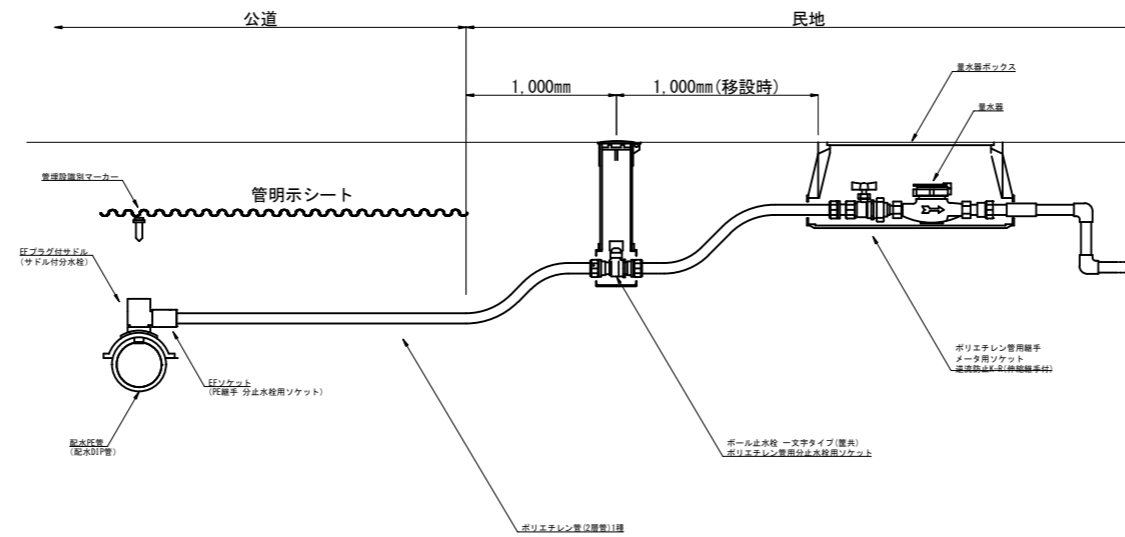
年度	令和6年度		
工事名	県道皆野荒川線配水管布設替工事 (小鹿野管内・松井田・梅島工区)		
図面名	各種標準図(2/3)		
縮尺	図示	図面番号	36
秩父広域市町村圏組合水道局			

各種標準図(3/3)

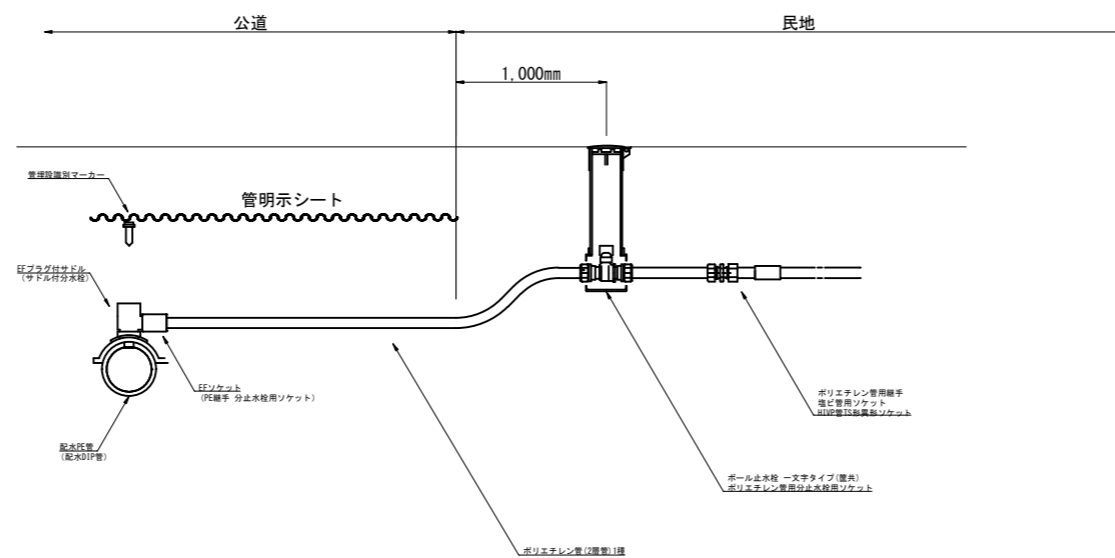
S = NoScale

給水装置標準図

民地内接続(量水器迄)



民地内接続(止水栓有り)



※ 県道埋設の既設水道管は撤去する。

年度	令和6年度		
工事名	県道皆野荒川線配水管布設替工事 (小鹿野管内・松井田・梅島工区)		
図面名	各種標準図(3/3)		
縮尺	NoScale	図面番号	37
秩父広域市町村圏組合水道局			

舗装求積図(1/8)

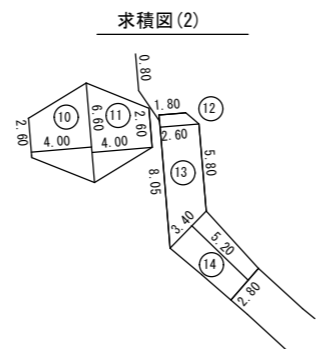
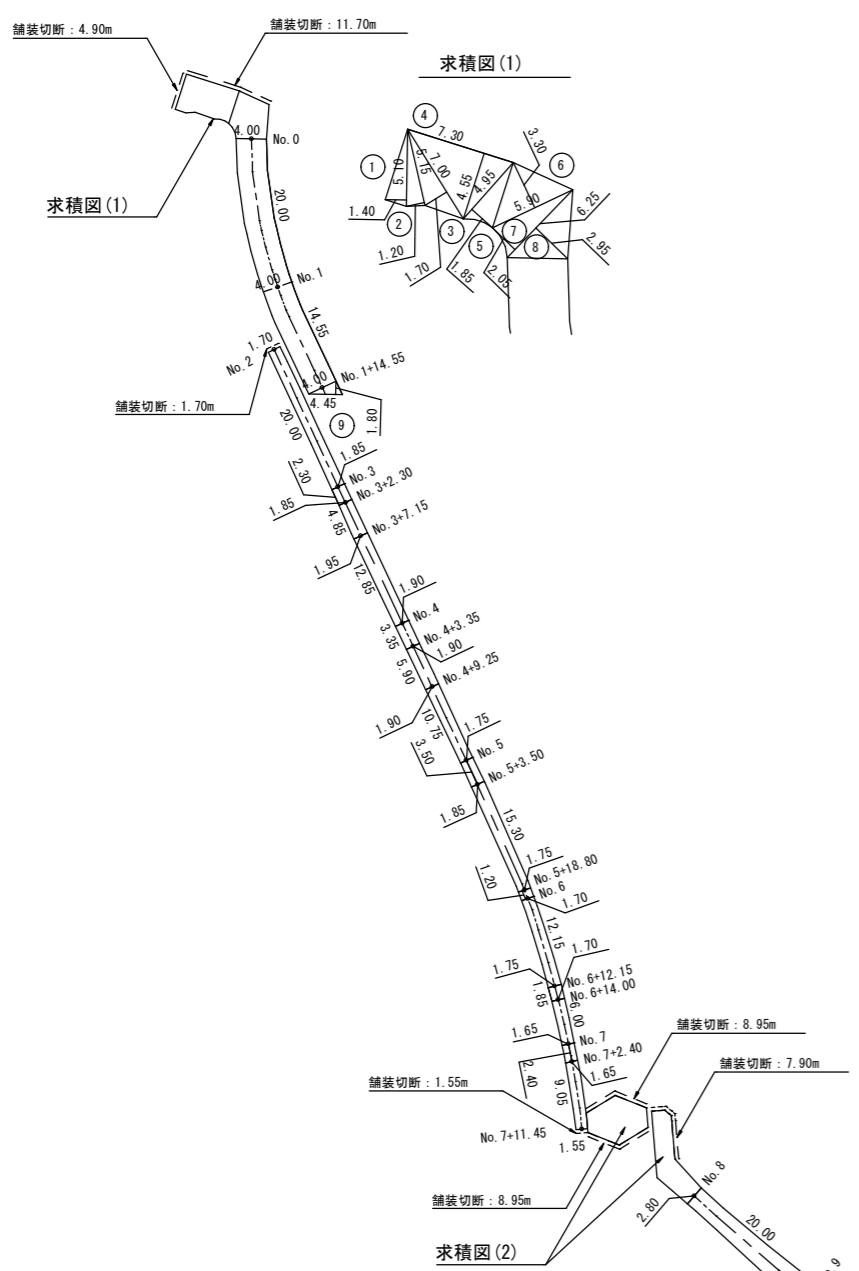
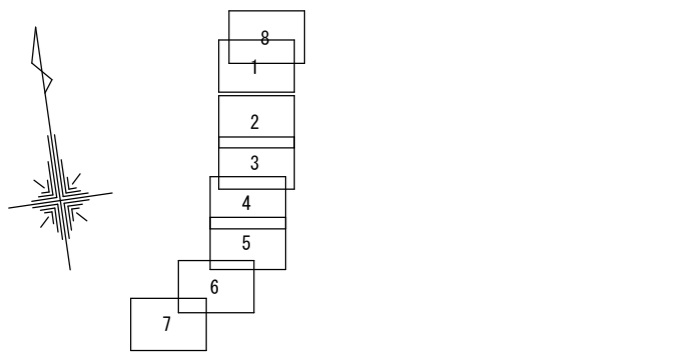
S = 1 : 500 (A1)
S = 1 : 1,000 (A3)



年度	令和6年度		
工事名	県道菅野荒川線配水管布設替工事 (小鹿野管内WU+FF65松井田WU+FF65梅島工区)		
図面名	舗装求積図(1/8)		
縮尺	1 : 500	図面番号	38
秩父広域市町村圏組合水道局			

舗装求積図(2/8)

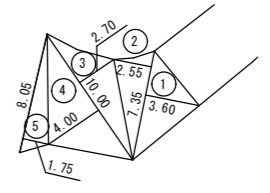
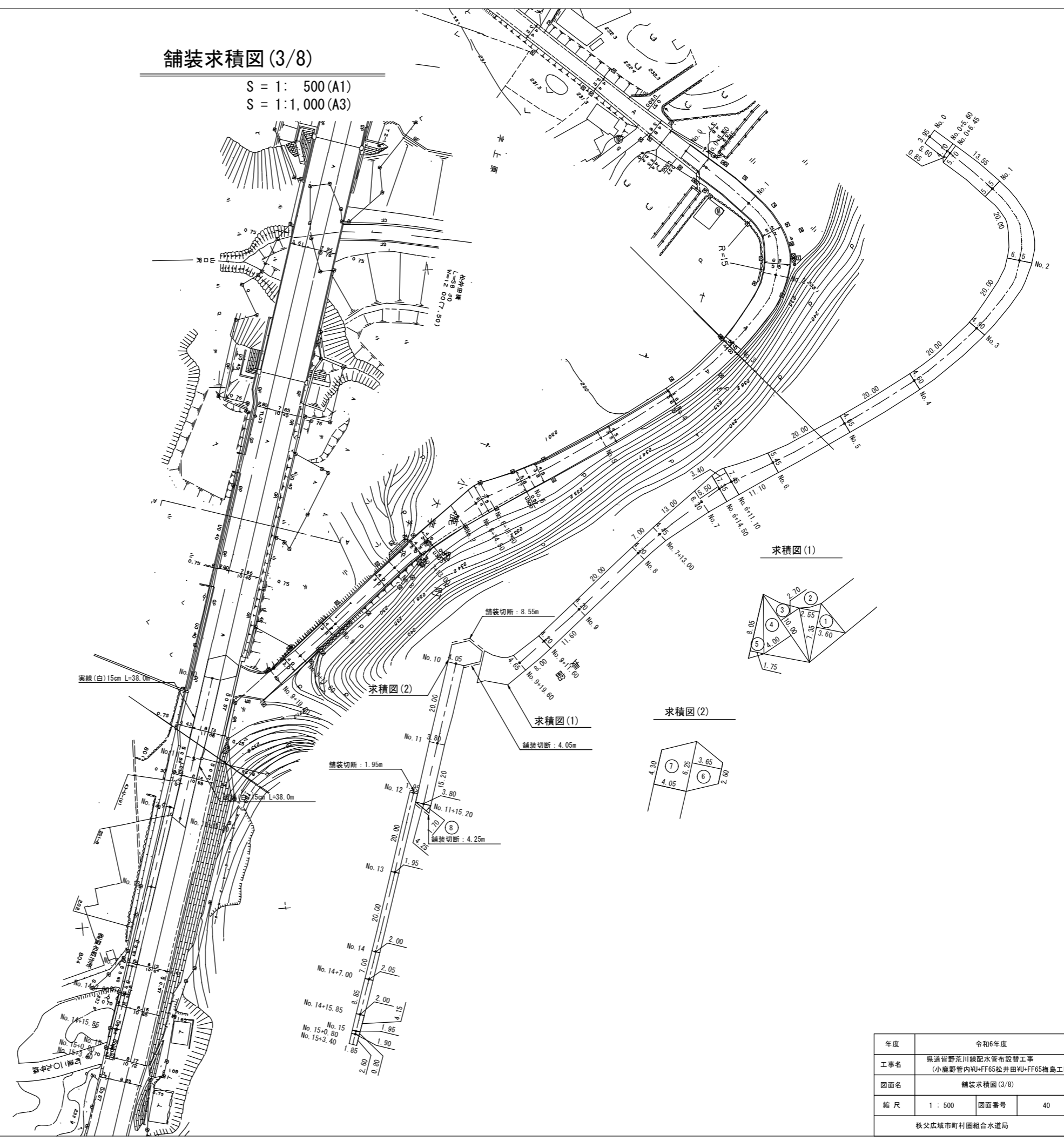
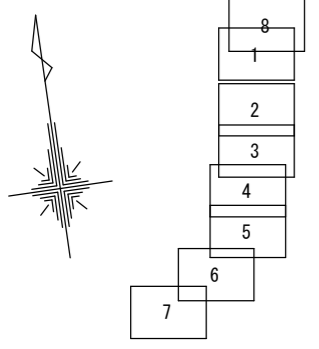
S = 1 : 500 (A1)
S = 1 : 1,000 (A3)



年度	令和6年度		
工事名	県道皆野荒川線配水管布設替工事 (小鹿野管内YU-FF65松井田YU-FF65梅島工区)		
図面名	舗装求積図(2/8)		
縮尺	1 : 500	図面番号	39
秩父広域市町村圏組合水道局			

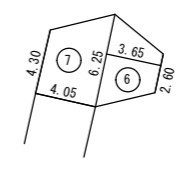
舗装求積図 (3/8)

S = 1 : 500 (A1)
S = 1 : 1,000 (A3)



求積図 (1)

求積図 (2)

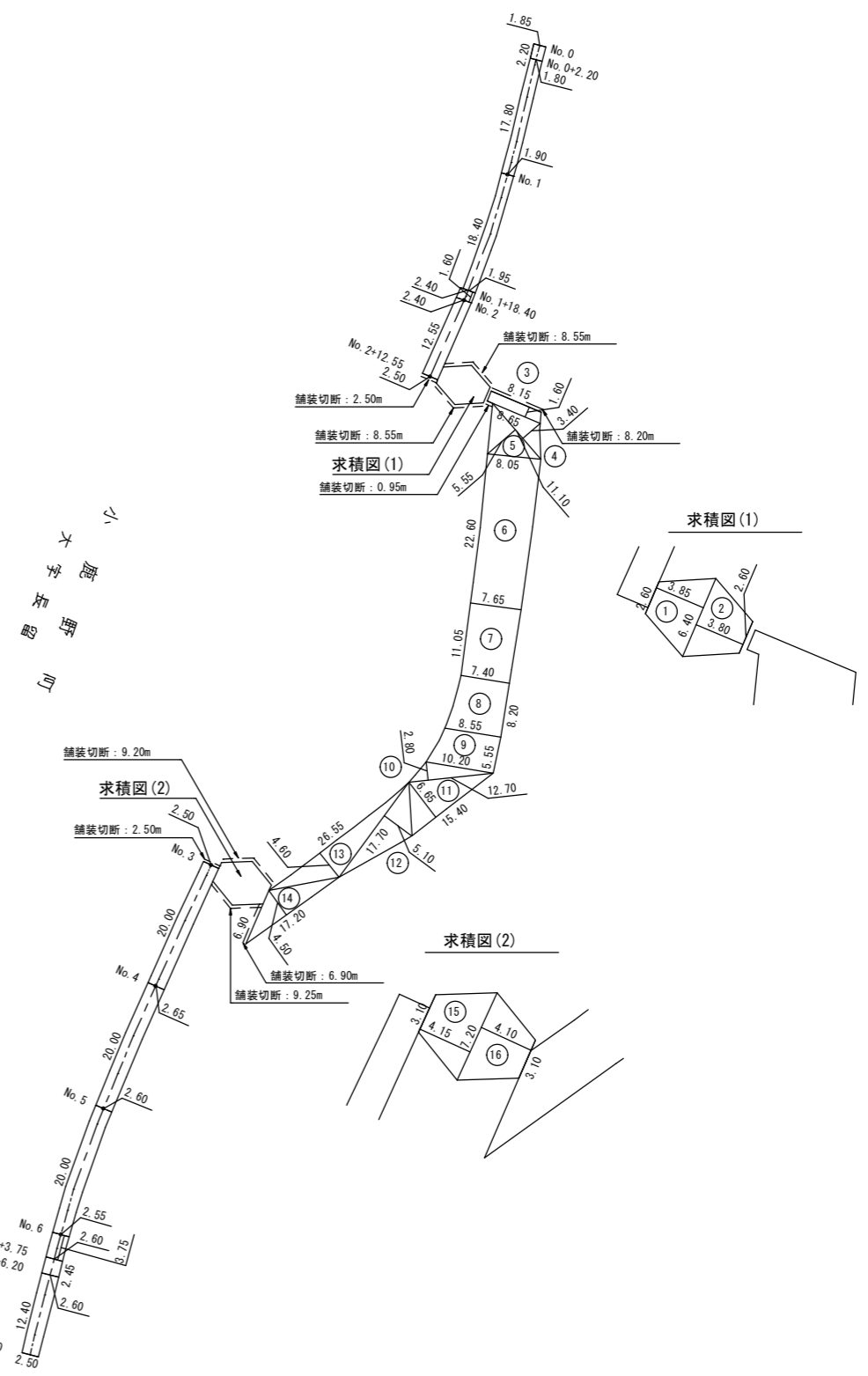
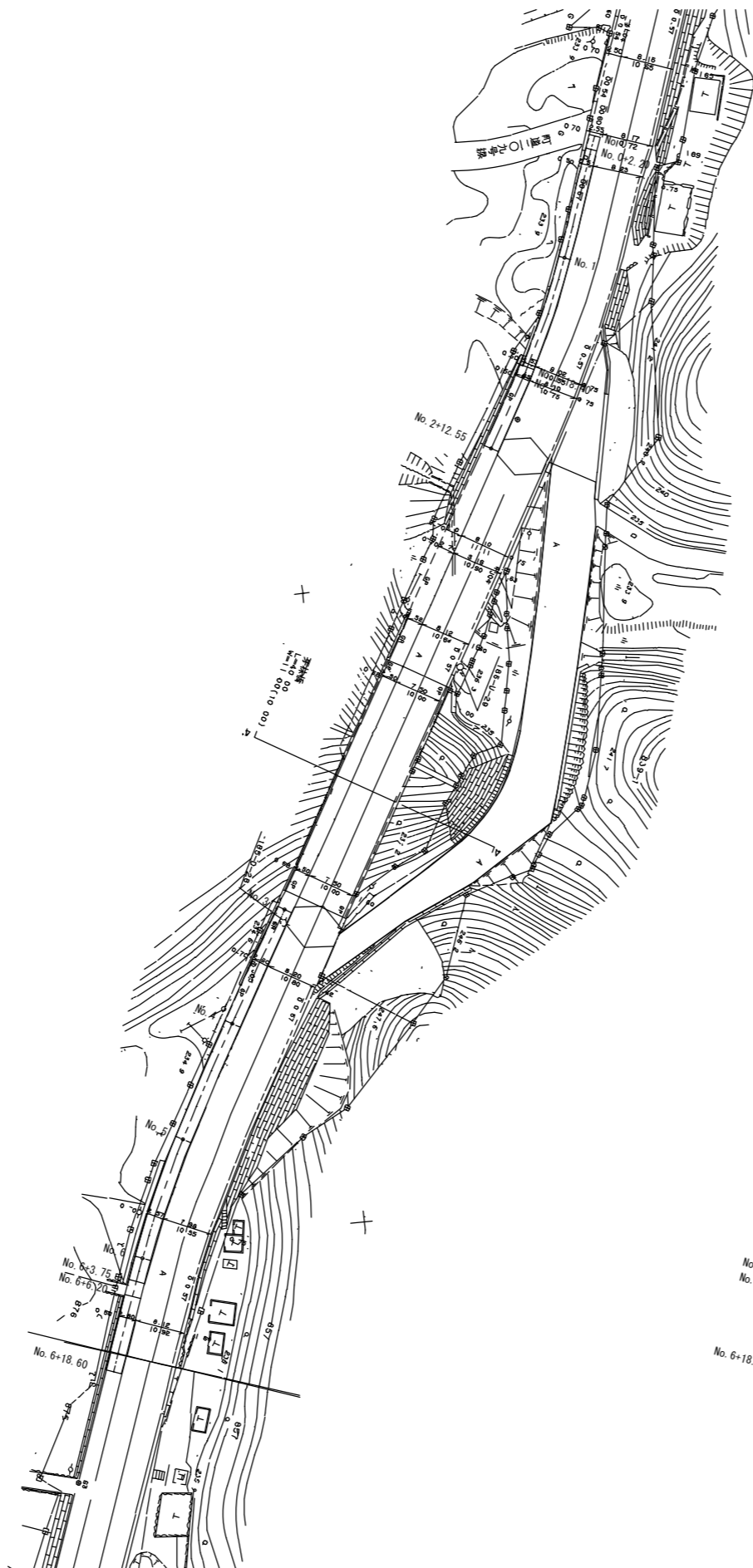
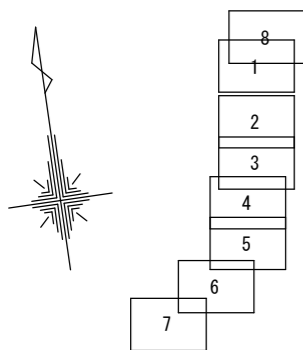


求積図 (2)

年度	令和6年度		
工事名	県道皆野荒川線配水管布設替工事 (小鹿野管内YU-FF65松井田YU-FF65梅島工区)		
図面名	舗装求積図 (3/8)		
縮尺	1 : 500	図面番号	40
秩父広域市町村圏組合水道局			

舗装求積図(4/8)

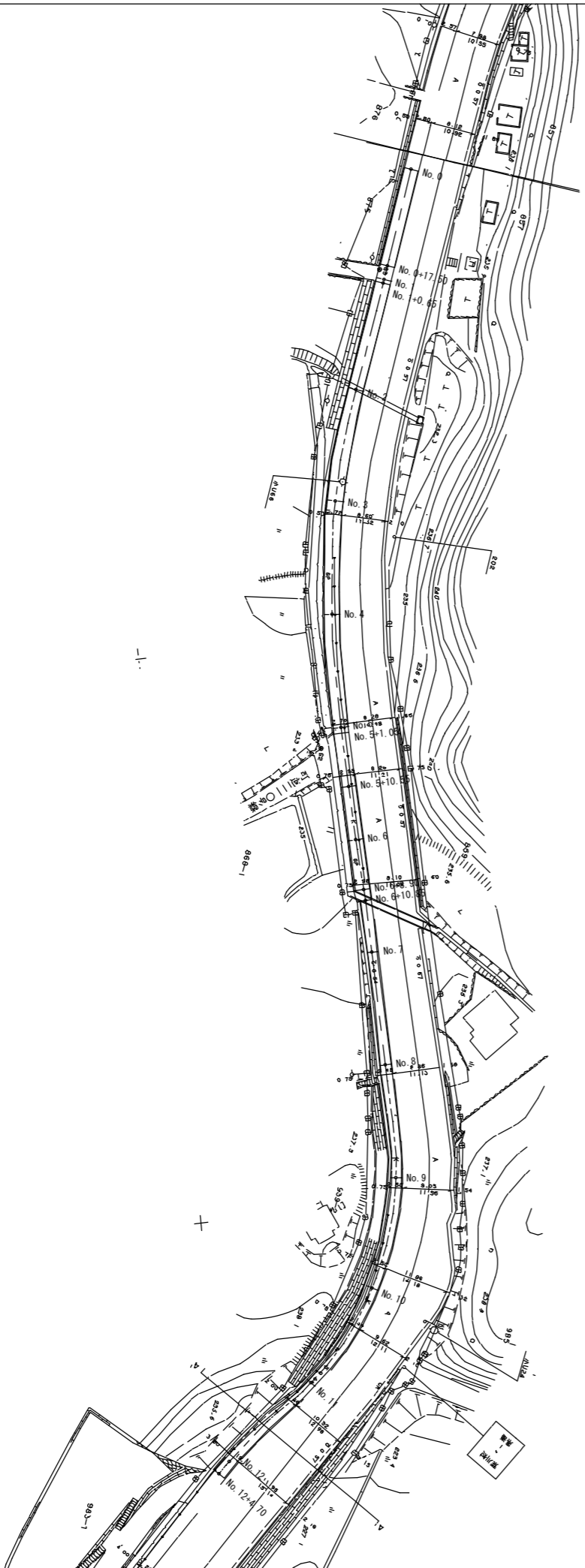
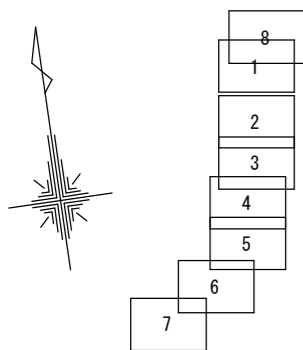
S = 1 : 500 (A1)
S = 1 : 1,000 (A3)



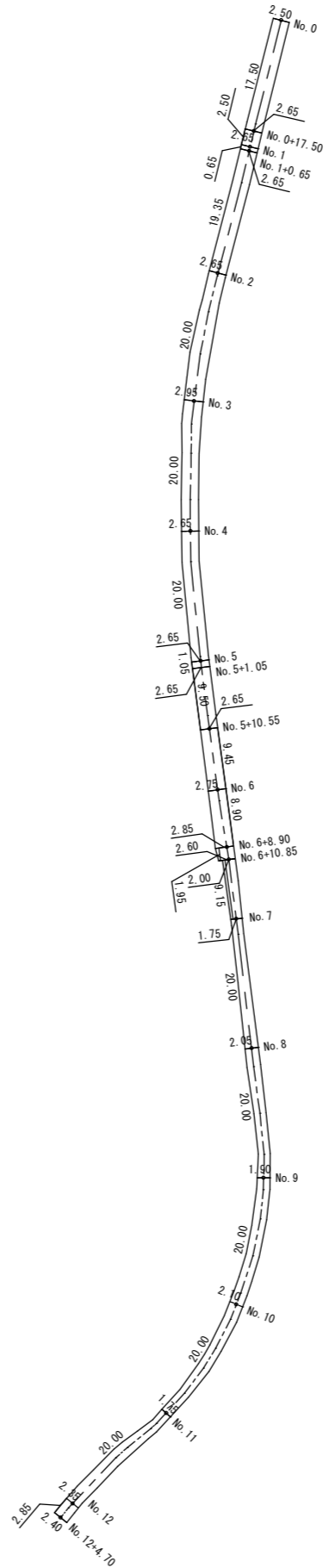
年度	令和6年度		
工事名	県道皆野荒川線配水管布設替工事 (小鹿野管内WU+FF65松井田WU+FF65梅島工区)		
図面名	舗装求積図(4/8)		
縮尺	1 : 500	図面番号	41
秩父広域市町村圏組合水道局			

舗装求積図 (5/8)

S = 1 : 500 (A1)
S = 1 : 1,000 (A3)



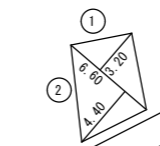
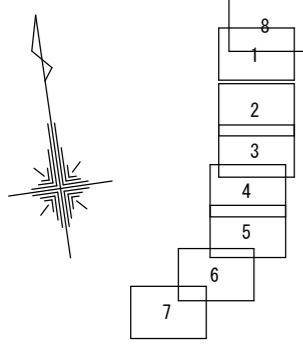
小
鹿
野
町
大字
農
留



年度	令和6年度		
工事名	県道皆野荒川線配水管布設替工事 (小鹿野管内YU+FF65松井田YU+FF65梅島工区)		
図面名	舗装求積図 (5/8)		
縮尺	1 : 500	図面番号	42
秩父広域市町村圏組合水道局			

舗装求積図(6/8)

S = 1: 500 (A1)
S = 1: 1,000 (A3)

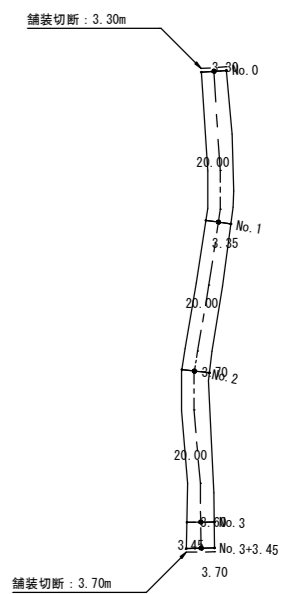
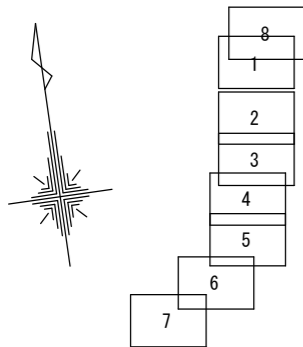


年度	令和6年度		
工事名	県道皆野荒川線配水管布設替工事 (小鹿野管内YU-FF65松井田YU-FF65梅島工区)		
図面名	舗装求積図(6/8)		
縮尺	1:500	図面番号	43
秩父広域市町村圏組合水道局			

舗装求積図(8/8)

S = 1: 500 (A1)

S = 1:1,000 (A3)



年度	令和6年度		
工事名	県道菅野荒川線配水管布設工事 (小鹿野管内VU+FF65松井田VU+FF65梅島工区)		
図面名	舗装求積図(8/8)		
縮尺	1:500	図面番号	45
秩父広域市町村圏組合水道局			