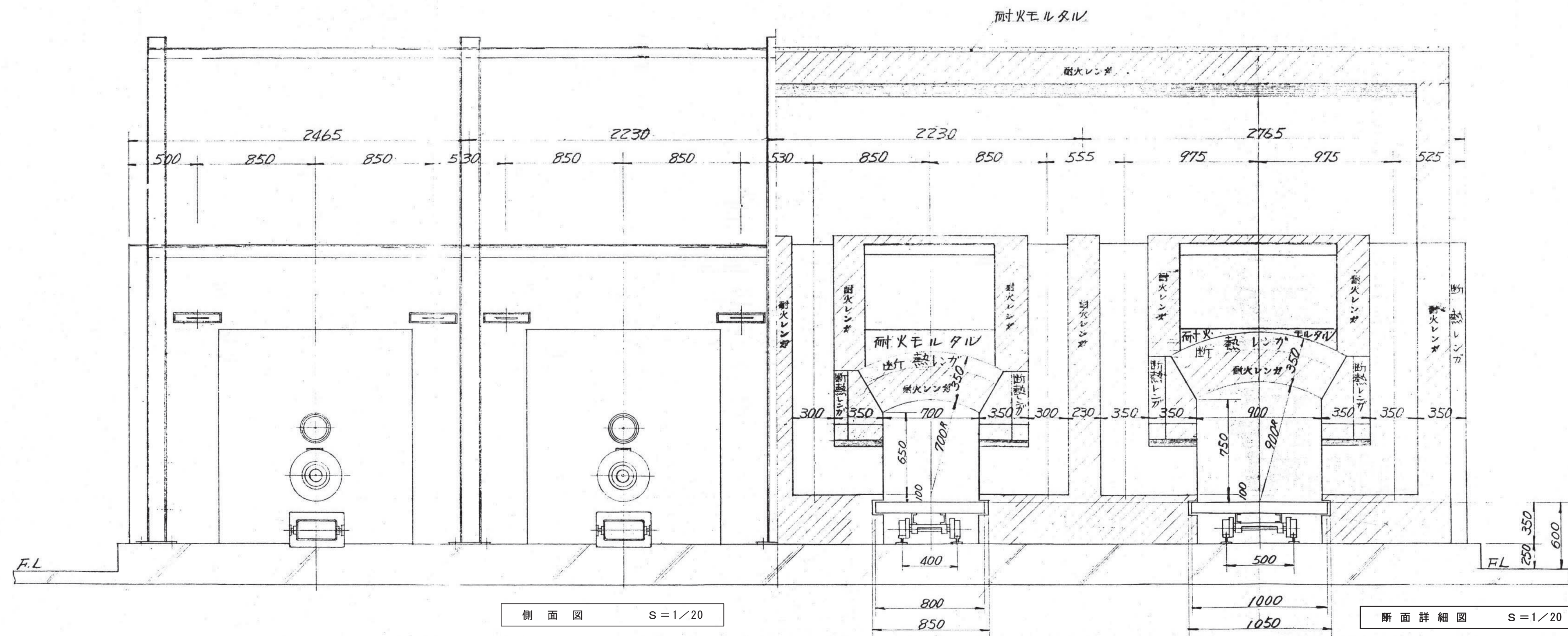


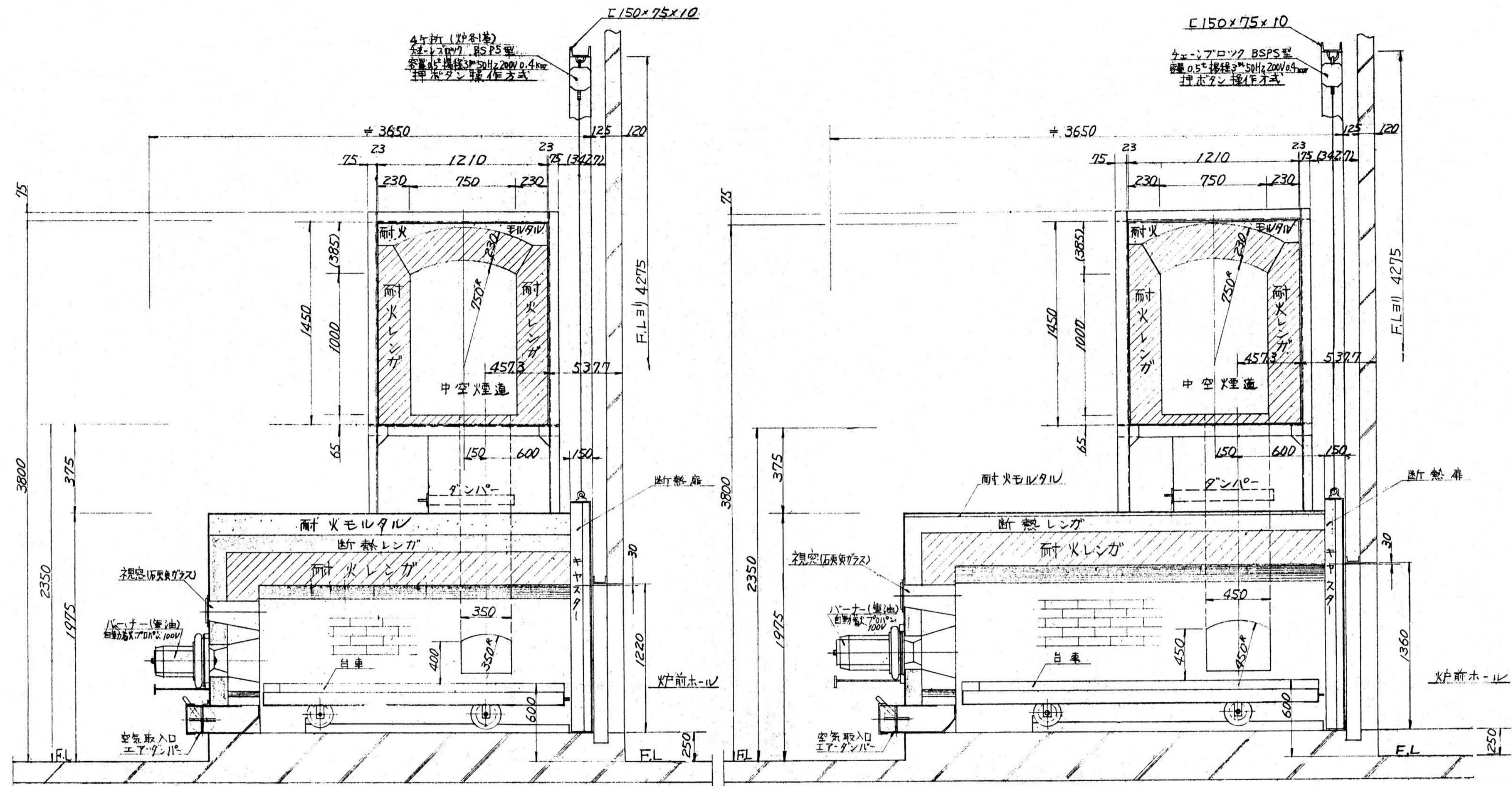
平面詳細図 S=1/20



側面図 S=1/20

断面詳細図 S=1/20

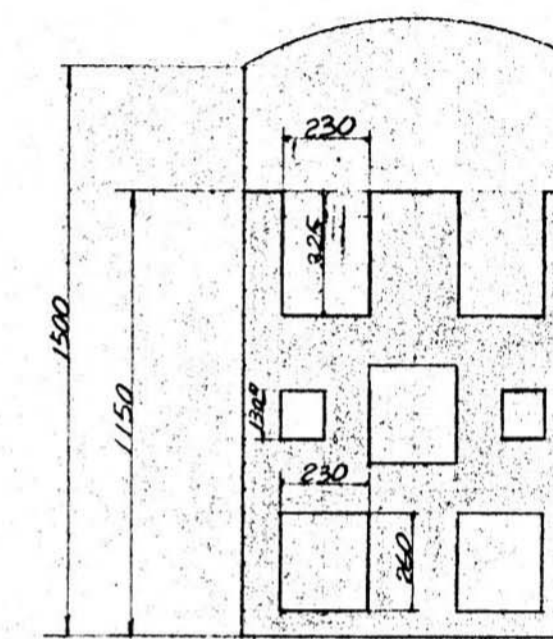
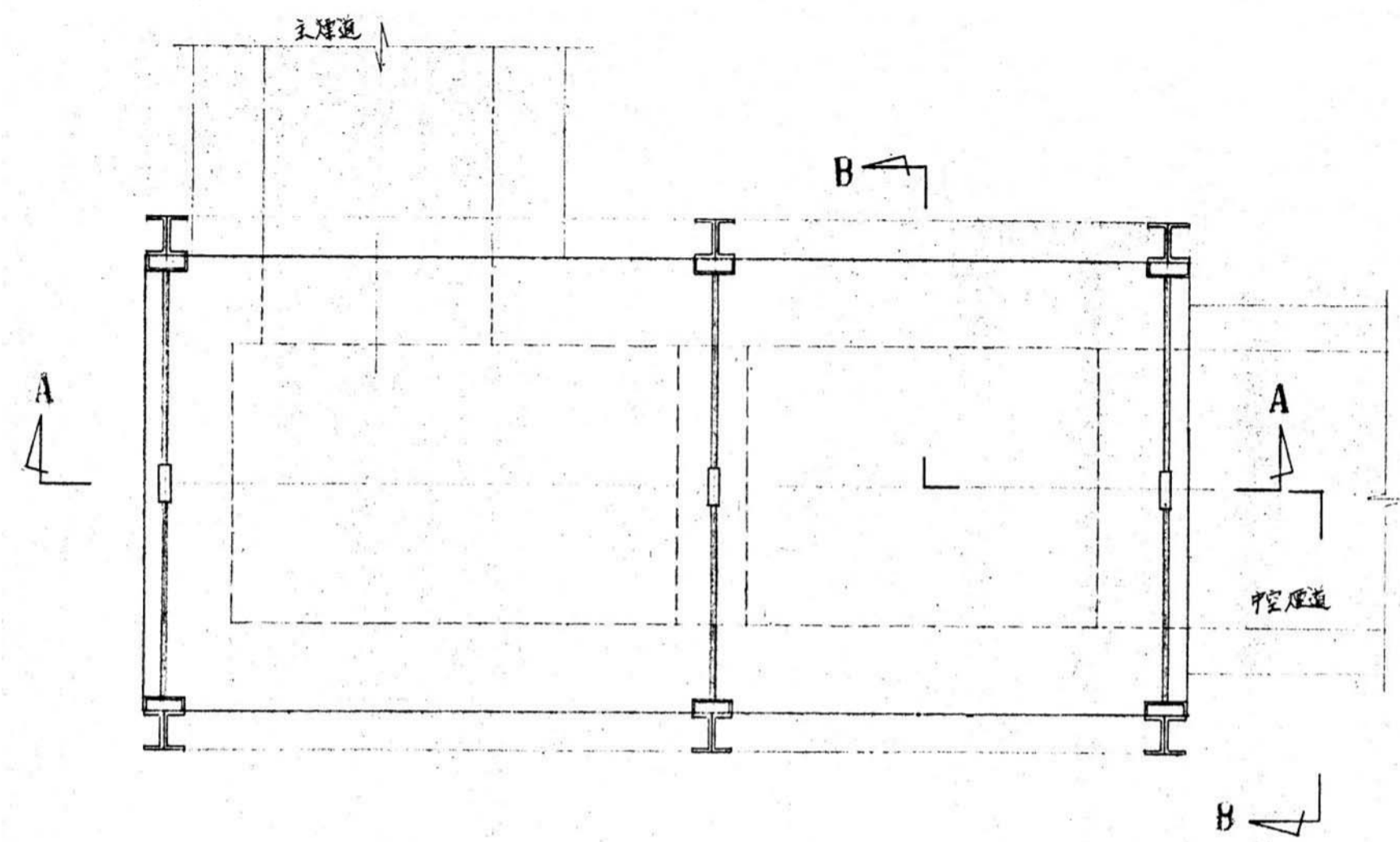




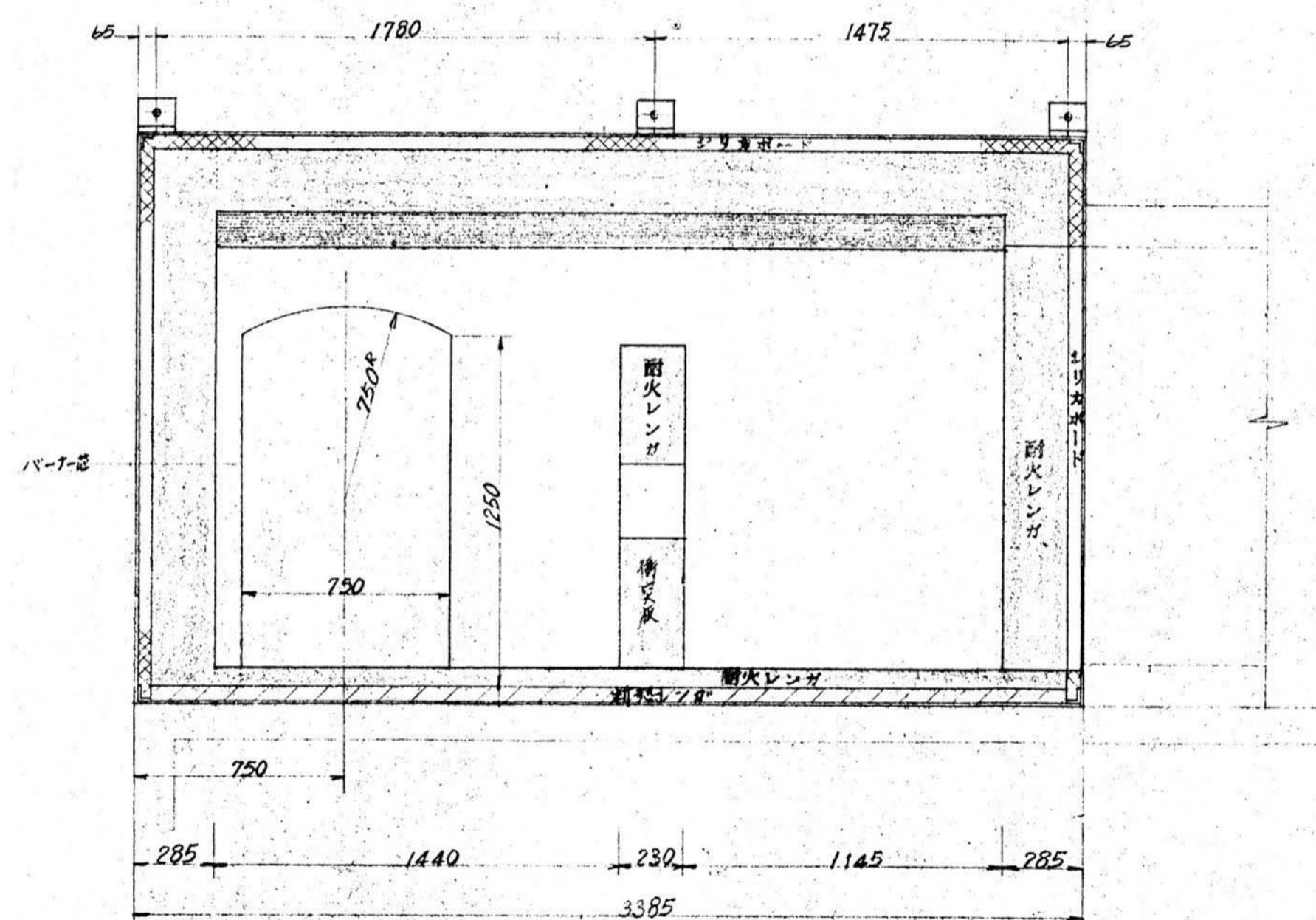
一般火葬炉横断面詳細

大型火葬炉横断面詳細

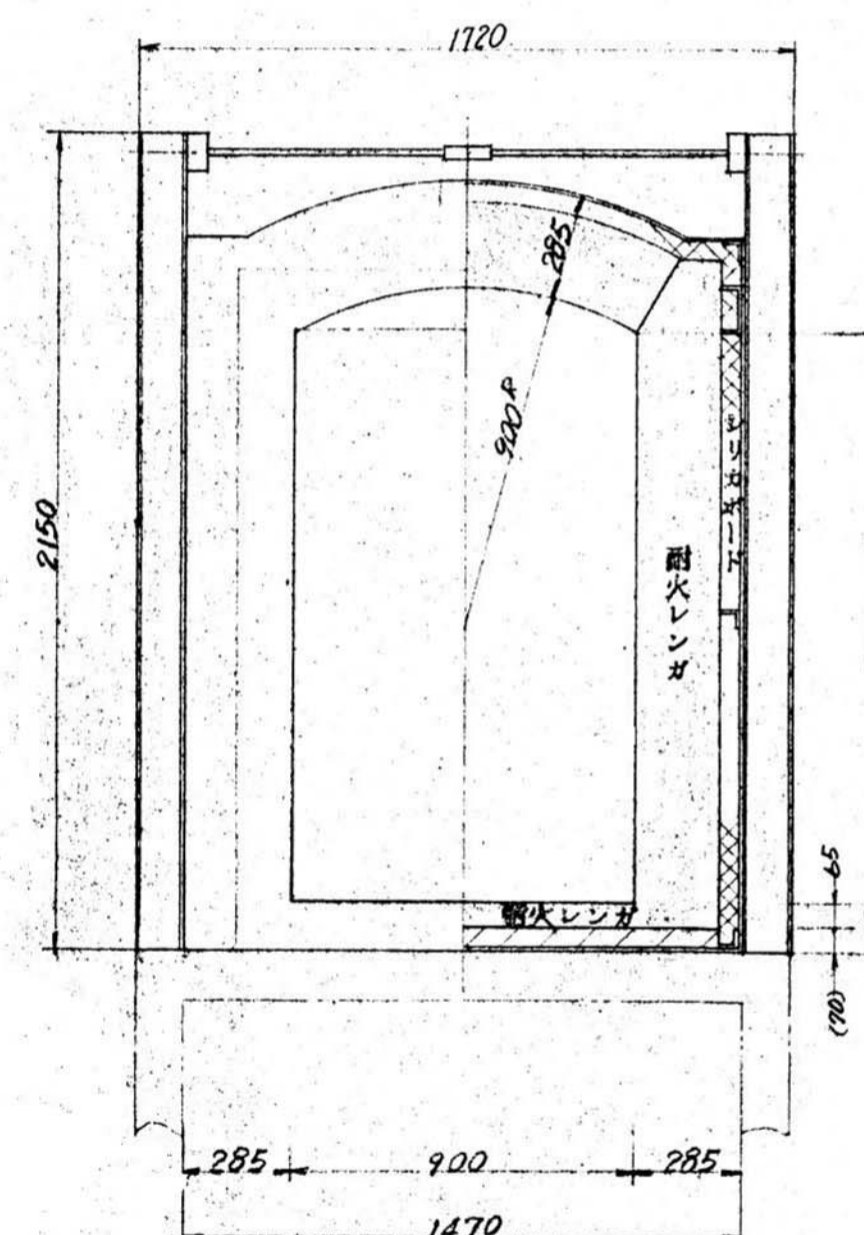
炉体横断面詳細図 S=1/20



御炎板前口詳



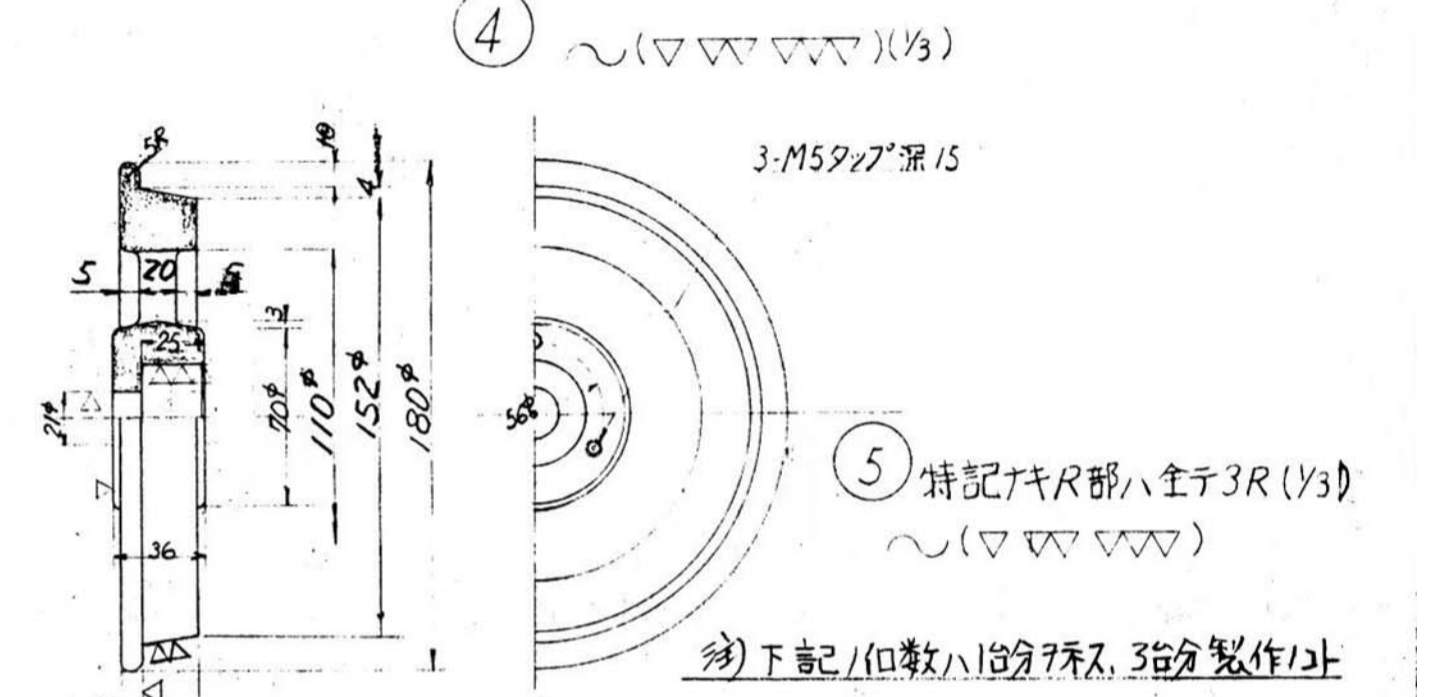
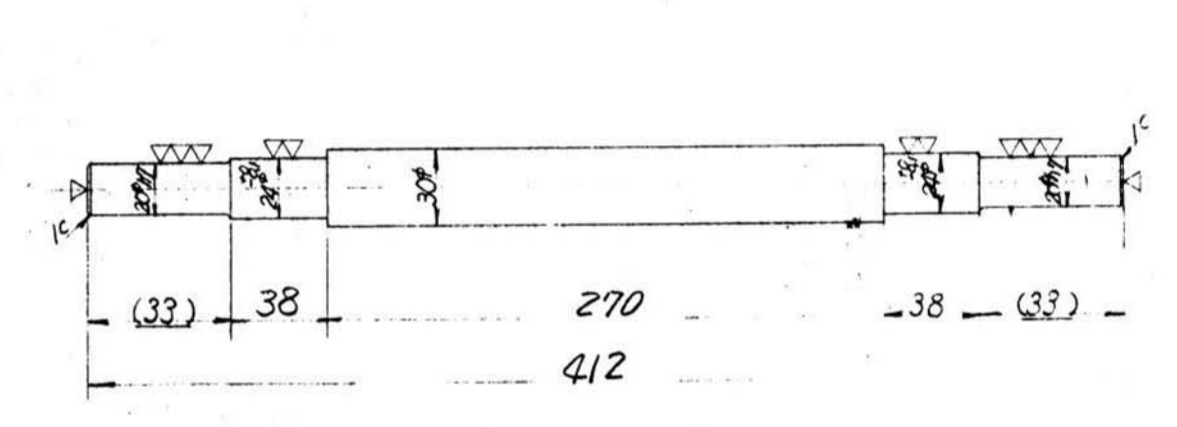
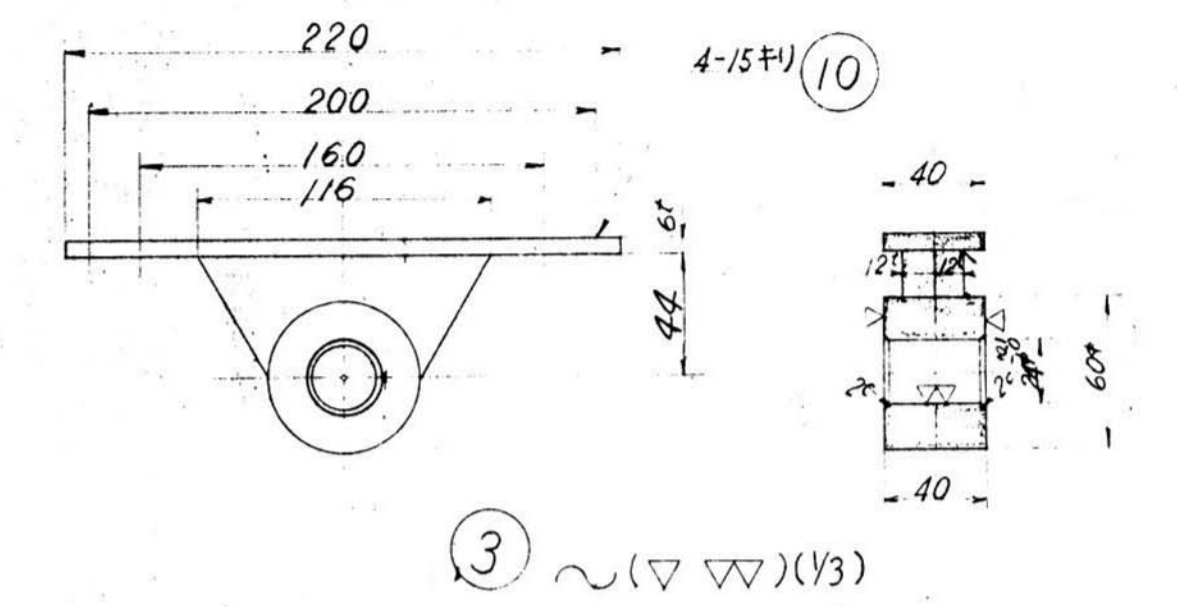
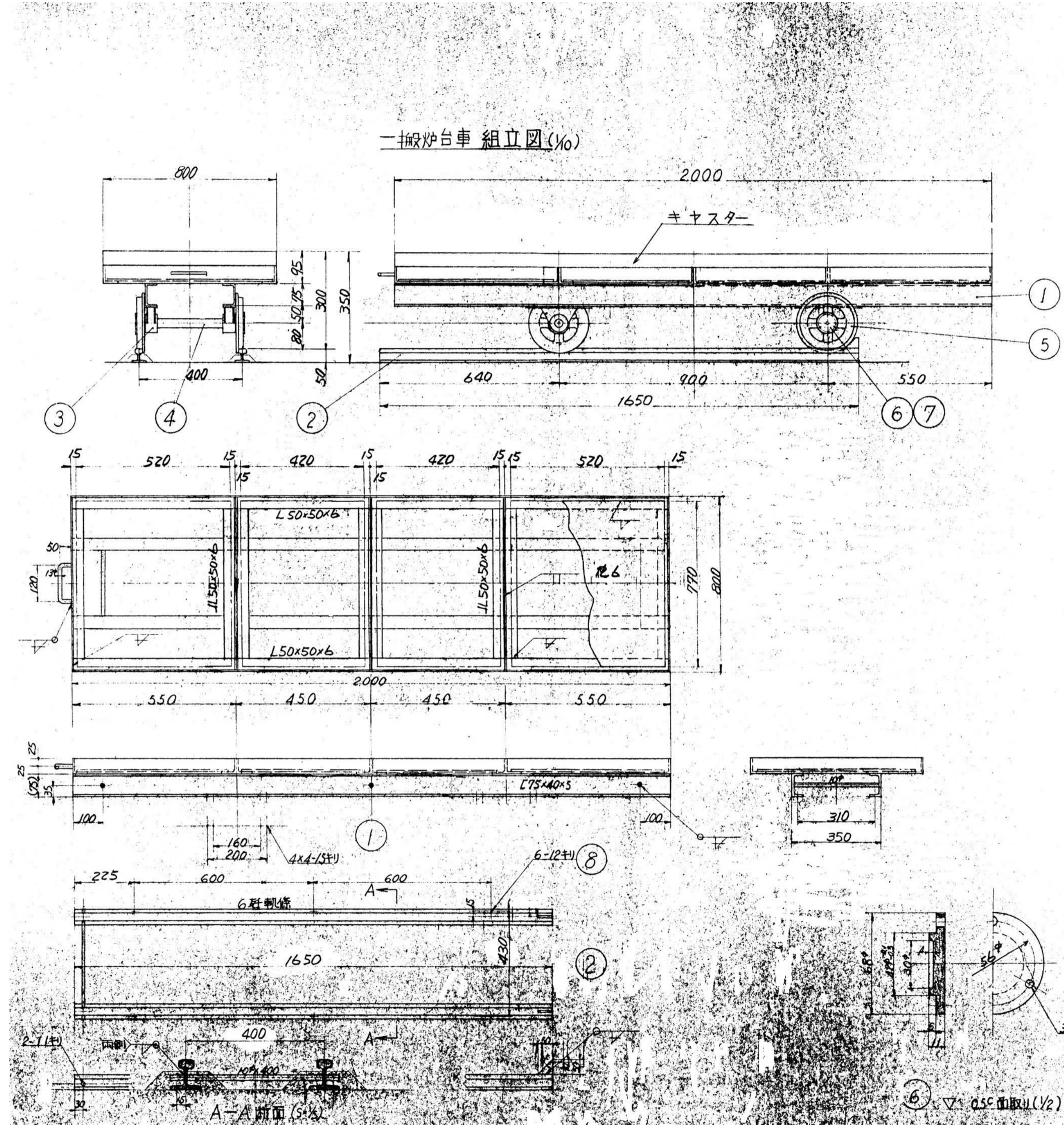
A-A断面図



B-B断面図

再燃焼炉詳細図 S=1/20

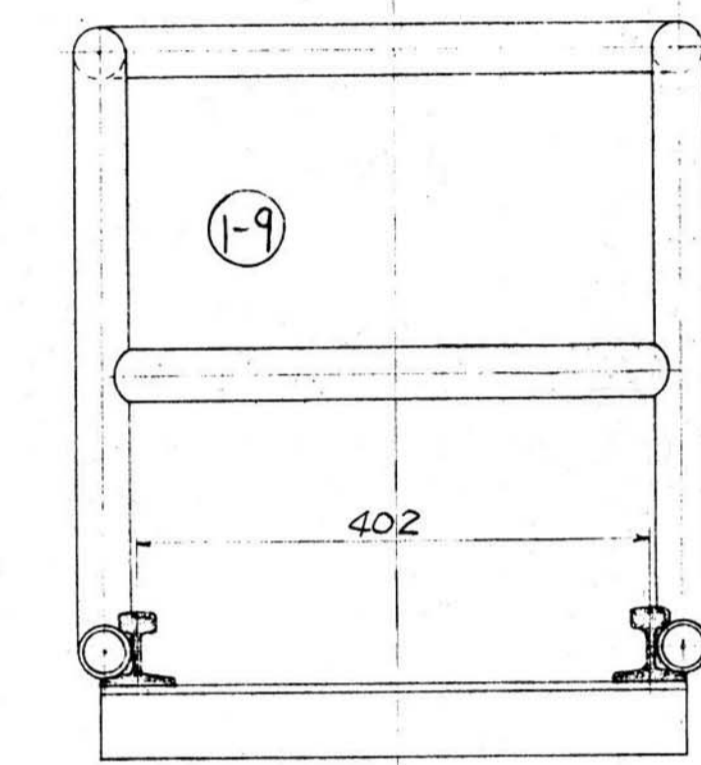
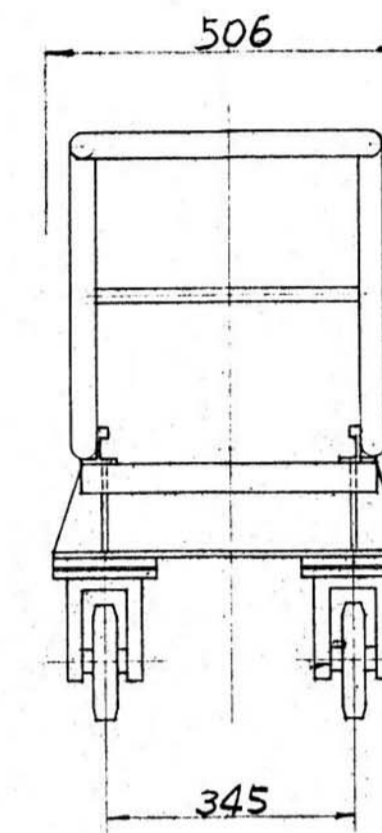
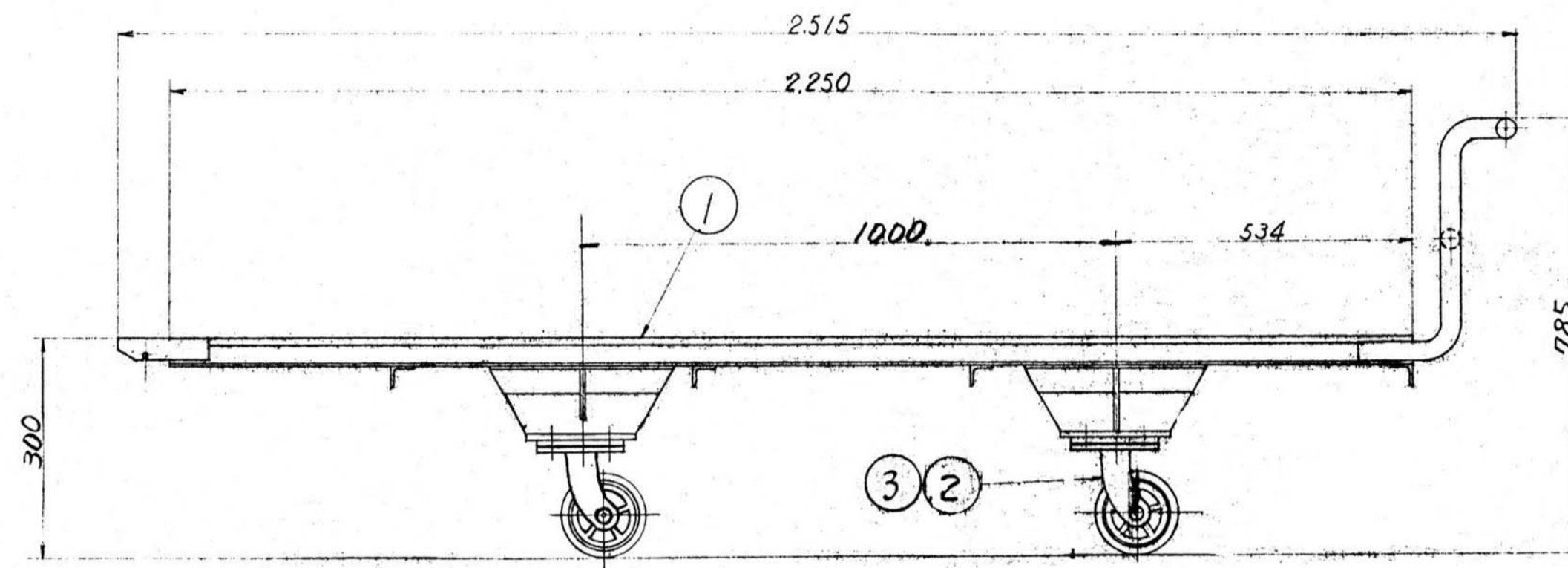




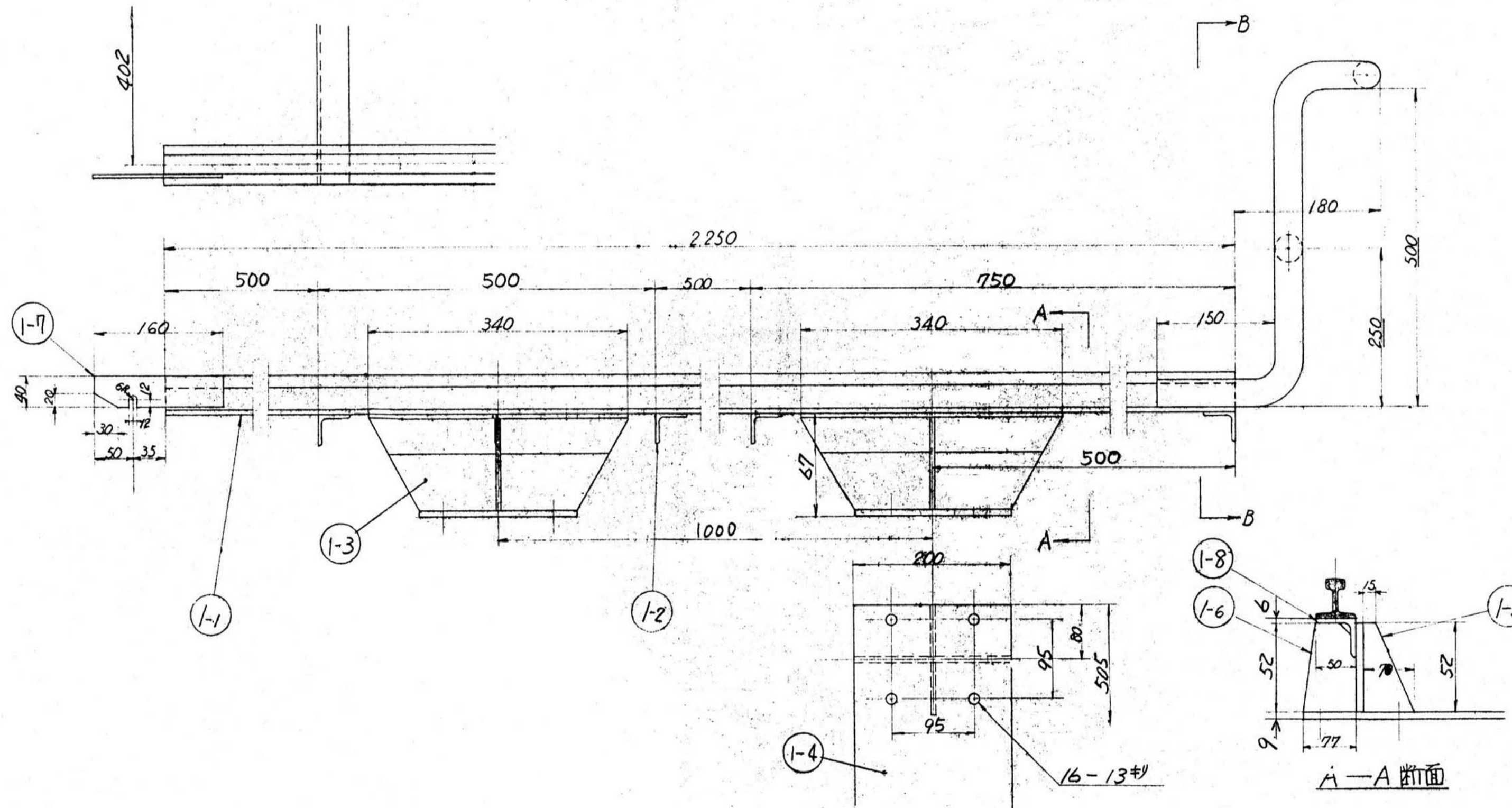
符号	名称	数量	材質	重量	備考
AGREMENT	NAME OF PART	QUANTITY	MATERIAL	WEIGHT	NOTE
10	六角ボルト M14x36	16			ナット同梱金付
9	丸小ネジ M5x18	12			ナット同梱金付
8	基礎ボルト M16x200	6			ナット同梱金付
7	ベアリング	4			NTN 6004 (相対)
6	ベアリングカバー	4	SS41		
5	ホイール	4	FC25		相当市販品で可
4	シャフト	2	S30C		
3	軸受	4	SS41		
2	ローラー	1組	6本組		
1	ボデー	1組	SS41		

一般炉台車詳細図





B-B断面



A-A断面

注) 製作数 1台

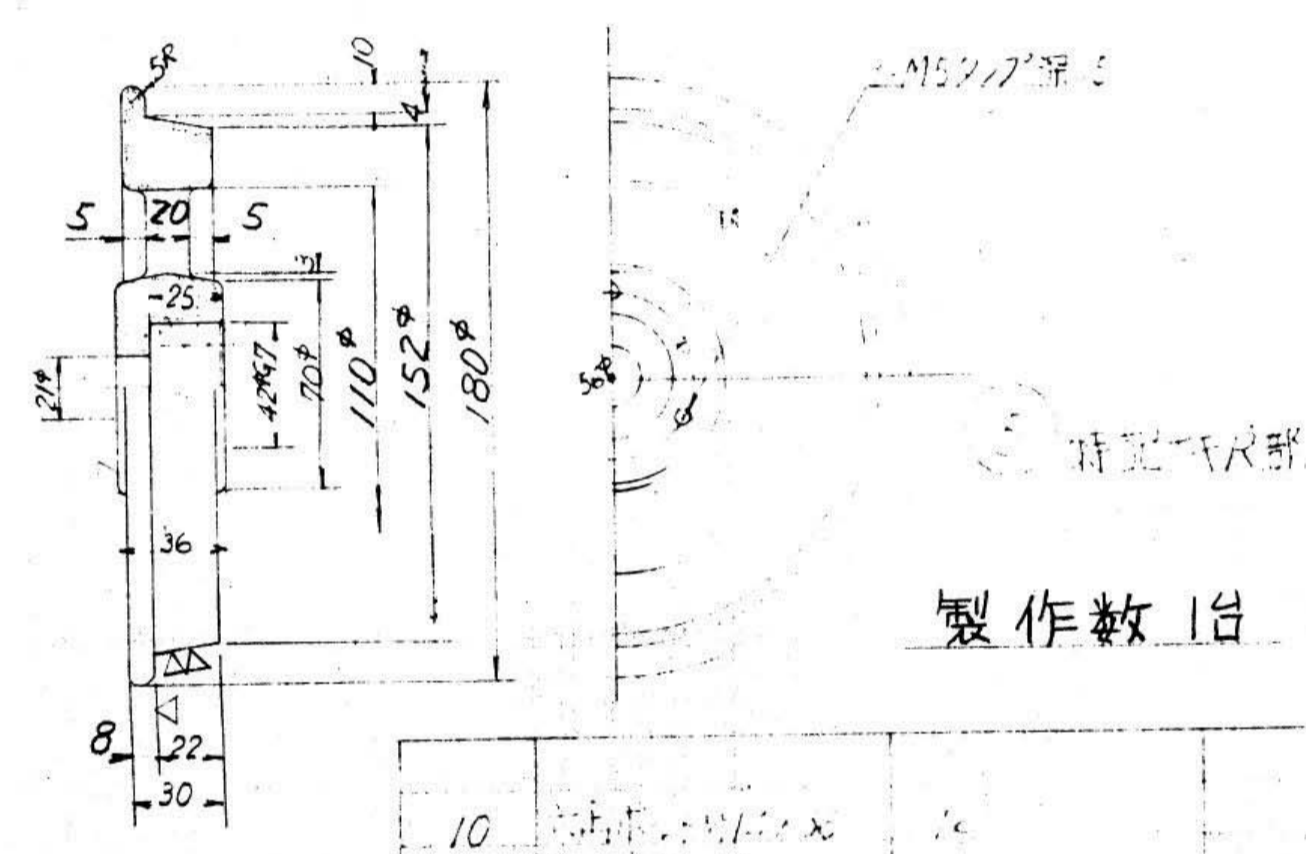
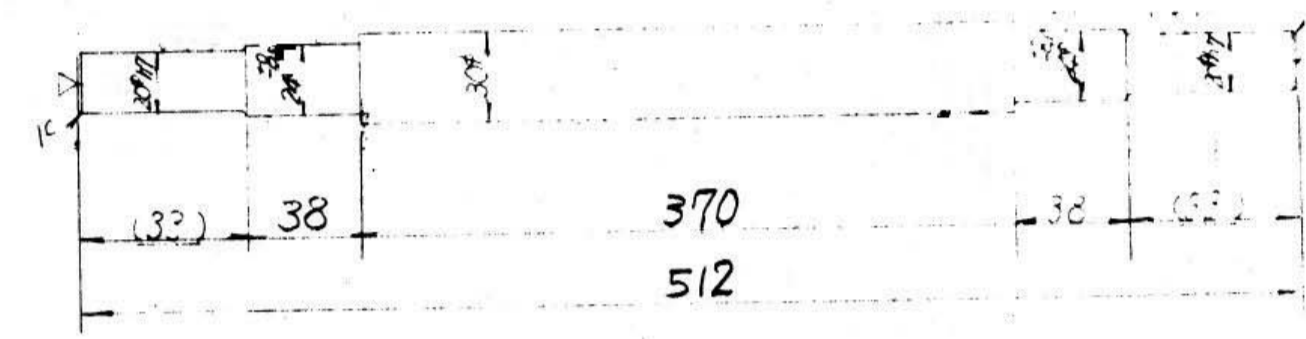
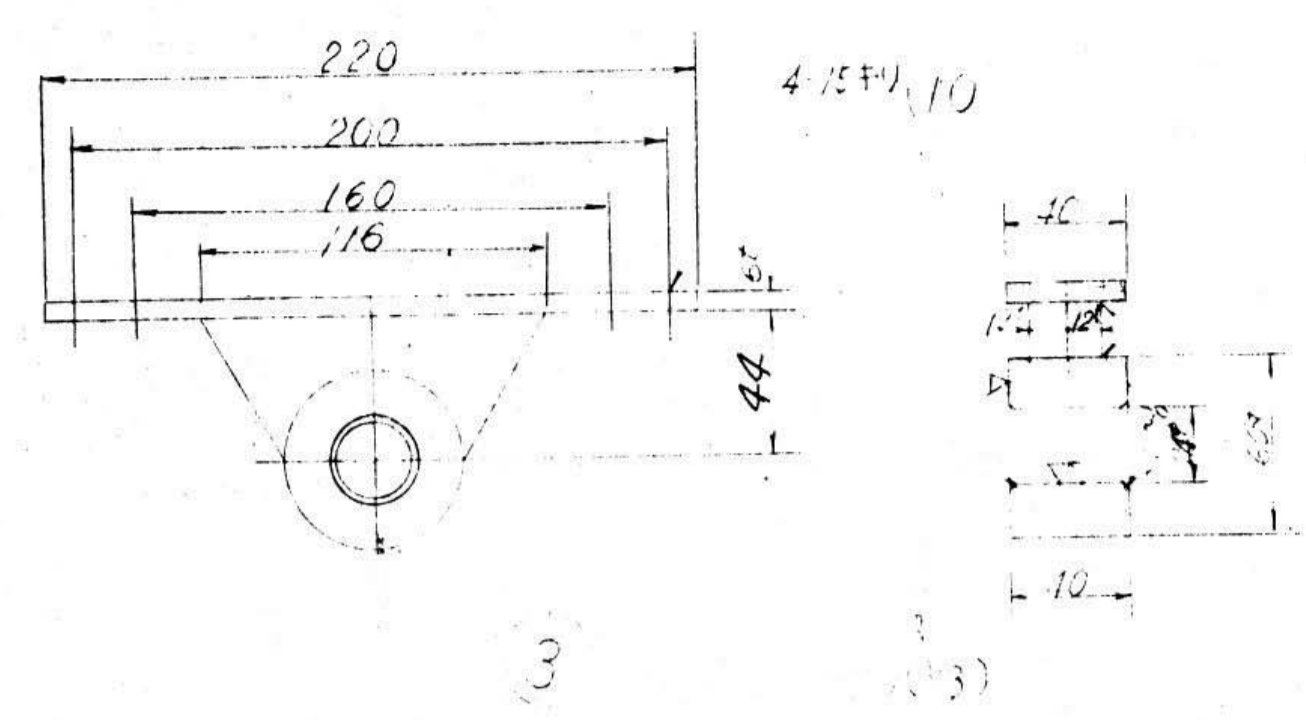
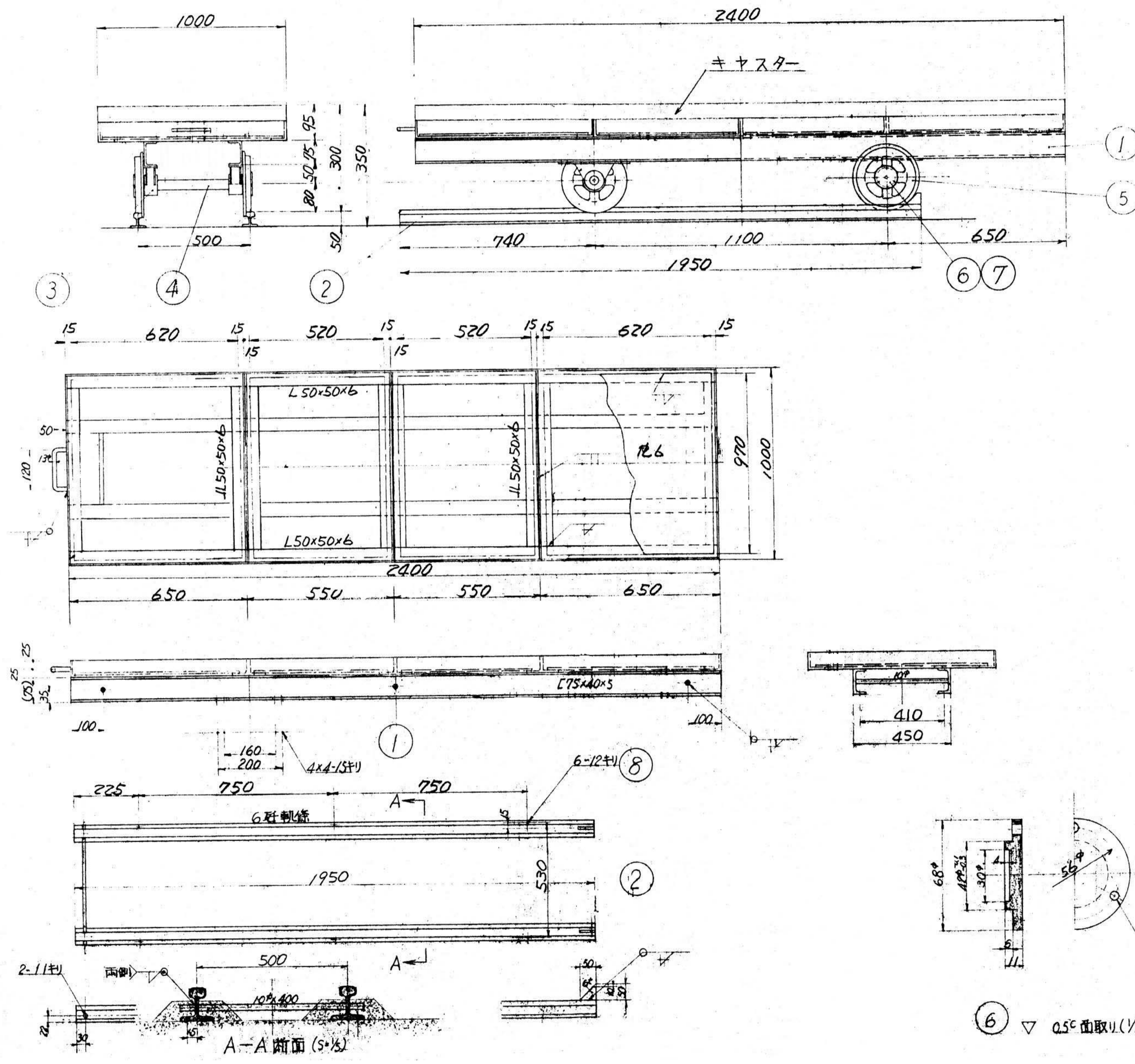
符号	名称	数量	材質	重量	備考
AGREEMENT	NAME OF PART	QUANTITY	MATERIAL	WEIGHT	NOTE
3	六角ボルト M12x45	16	市販品		SW.N付
2	キヤヌ 9-	4	2L SS		特注 K-5
1-9	B x 3000	1	SGP		
8	L50x50x6x340	4	SS41		
7	角 6x160x40	2	"		
6	角 6x52x77	4	"		
5	角 6x52x70	4	"		
4	角 9x505x200	2	"		
3	角 6x340x52	4	"		
2	L40x40x5x450	4	"		
1-1	6角 1-11x2250	2	"		
1	本体	1	SS41		

① 接合部は全て電気溶接ニヨル

一般炉台車用移動車詳細図 S=1/10・1/5



大型炉台車組立図(1/10)



製作数1台

符号	名称	個数	材質	重量	備考
AGREEMENT	NAME OF PART	QUANTITY	MATERIAL	WEIGHT	NOTE
10	ボルト M12x10	4	S.S.41		ナット同数同材質
9	ナット M12	4	S.S.41		ボルト同数同材質
8	ボルト M12x10	4	S.S.41		ナット同数同材質
7	シャフト	2	S.S.41		ATN6004E(相模)
6	ベアリング M12x16	4	S.S.41		相模市環境工業
5	ホイール	4	S.S.41		
4	シャフト	2	S.S.41		
3	車輪受	4	S.S.41		
2	シャフト	2	S.S.41		
1	ホイール	4	S.S.41		

大型炉台車詳細図